



ОАО “ЗАВОД СПЕЦАВТОМАТИКА”

**УЗЕЛ УПРАВЛЕНИЯ ДРЕНЧЕРНЫЙ
С ГИДРОПРИВОДОМ**

Техническое свидетельство: ТС 10.010.14 до 18.04.2019г.
Декларация соответствия ВУ/112 11.01 ТР013 033 003 до 18.04.2019г.

**Руководство по эксплуатации
БИРЮ 01.310.00.000 (-01) РЭ**

Минск 2016

1 НАЗНАЧЕНИЕ ИЗДЕЛИЯ

Узел управления дренчерный с гидроприводом (далее по тексту УУ) с диаметром условного прохода DN (100,150) предназначен для работы в дренчерных установках водяного и пенного пожаротушения; осуществляет подачу огнетушащей жидкости (далее ОТВ) в стационарных автоматических установках; выдает сигналы о своем срабатывании и для включения пожарного насоса.

УУ соответствует климатическому исполнению 1 категории размещения 4 для работы с нижним предельным значением температуры плюс 4°C по ГОСТ 15150-69.

Примеры обозначения:

- узел управления дренчерный с условным диаметром прохода 100 мм, максимальным рабочим давлением 1,6 МПа, с гидроприводом для воздушного питающего трубопровода, с вертикальным рабочим положением на трубопроводе, фланцевым типом соединением с арматурой, климатического исполнения 1, категории размещения 4, с условным наименованием «ЭкстраКласс» **УУ–Д 100/1,6(Г) В3-В Ф.14 «Экстракласс»;**

- узел управления дренчерный с условным диаметром прохода 150 мм, максимальным рабочим давлением 1,6 МПа, с гидроприводом для воздушного питающего трубопровода, с вертикальным рабочим положением на трубопроводе, фланцевым типом соединением с арматурой, климатического исполнения 1, категории размещения 4, с условным наименованием «ЭкстраКласс» **УУ–Д 150/1,6(Г) В3-В Ф.14 «Экстракласс».**

2 ОСНОВНЫЕ ТЕХНИЧЕСКИЕ ХАРАКТЕРИСТИКИ

Основные технические характеристики приведены в таблице 1.

Таблица 1

Наименование параметра,		Значение
Рабочее давление, МПа	Минимальное	0,14
	максимальное	1,6
Коэффициент потерь напора, е, не более*	DN100	0,004
	DN150	0,0006
Время срабатывания, с, не более**		2
Среднее время восстановления работоспособности, час, не более		0,5
Назначенный срок службы, лет		20
Масса, кг	DN100	50
	DN150	73,5

Габаритные и присоединительные размеры указаны на рисунке 2, гидравлическая принципиальная схема приведена на рисунке 1.

* Потери напора в узле управления определяются по формуле $H=e \cdot Q^2$, где Q расчетный расход воды, раствора пенообразователя л·с⁻¹, H - потери напора в метрах вод. ст., e - коэффициент потерь.

** Время срабатывания УУ указано при минимальном давлении фактическое время срабатывания зависит от величины рабочего давления и определяется при испытаниях системы.

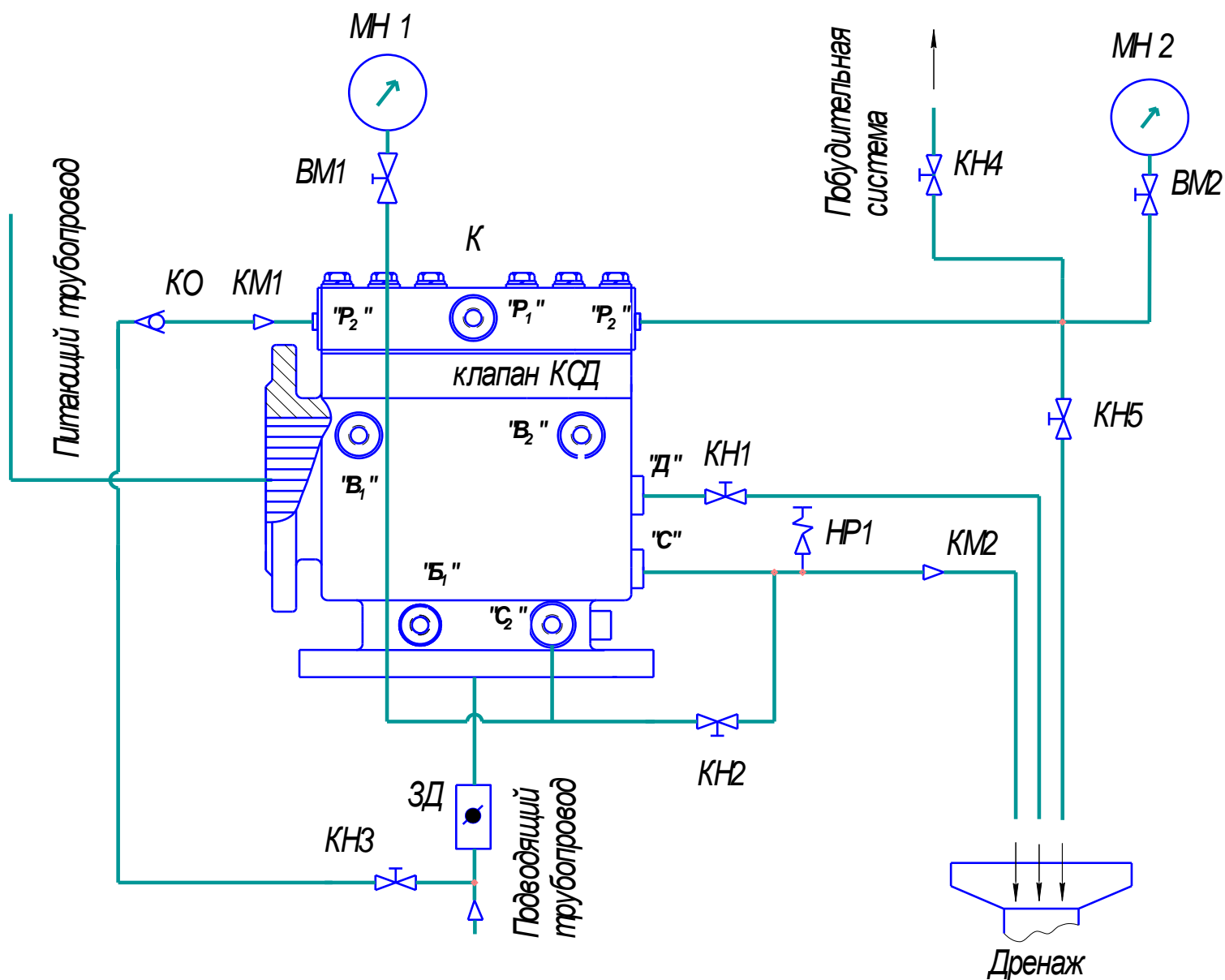
3 УСТРОЙСТВО И ПРИНЦИП РАБОТЫ

3.1 Устройство и назначение комплектующих элементов входящих в УУ (рис. 1- рис. 3, таблица 2).

3.1.1 Основным элементом УУ является клапан сигнальный спринклерно-дренчерный типа «Экстра Класс» - КСД (далее по тексту клапан). Клапан – нор-

мально закрытое запорное устройство, предназначенное для пуска огнетушащего вещества при срабатывании спринклерного оросителя и выдачи управляющего гидравлического импульса.

Устройство и принцип работы клапана изложен в руководстве по эксплуатации на клапан БИРЮ 01.285.00.000-04,-05 РЭ.



КО - клапан обратный; КМ - компенсатор; КН - кран шаровой;
 НР - сигнализатор давления; ЗД - задвижка;
 МН - манометр; ВМ - кран трехходовой

Рис. 1 Узел управления дренажный с гидроприводом на базе сигнального клапана КСД УУ-Д100(150)/ 1,6(Г) В3-В Ф 14 ТУ ВУ 100016872.067-2009.

Схема принципиальная гидравлическая.

3.1.2 Кран КН5 (аварийный) предназначен для ручного пуска УУ в рабочий режим в случае отказа пускового устройства. В дежурном режиме закрыт.

3.1.3 Кран КН2 предназначен для контроля (проверки) сигнализаторов давления при техническом обслуживании. В дежурном режиме закрыт.

3.1.4 Клапан обратный КО препятствует сбросу давления в рабочей камере клапана при уменьшении давления в подводящем трубопроводе.

3.1.5 Два трехходовых крана ВМ1, ВМ2 предназначены для отключения манометров при техническом обслуживании и проверке.

3.1.6 Сигнализатор давления НР1 предназначен для выдачи сигнала при срабатывании УУ.

3.1.6 Манометр МН2 предназначен для контроля давления в побудительном трубопроводе и выдаче сигнала на ПЦН при падении пневматического давления ниже минимального.

3.1.7 Манометр МН1 предназначен для контроля давления в подводящем трубопроводе.

3.1.8 Кран КН1 предназначен для слива жидкости в дренаж из клапана и питающего трубопровода. В дежурном режиме закрыт.

3.1.9 Кран КН4 предназначен для подключения и отключения побудительной линии клапана. В дежурном режиме открыт.

3.1.10 Кран КН3 предназначен для подачи ОТВ в побудительную магистраль при подготовке УУ к дежурному режиму работы при закрытой задвижке ЗД. В дежурном режиме открыт.

3.1.11 Компенсатор КМ 1 (устройство с отверстием малого диаметра) предназначен для создания сопротивления потоку ОТВ перед рабочей камерой, обеспечивает быстрое вскрытие клапана, так как количество ОТВ, подаваемое в рабочую камеру в десять раз меньше вытекаемого из рабочей камеры через открытый кран КН5 или через побудительную систему.

3.1.12 Компенсатор КМ 2 (устройство с отверстием малого диаметра) предназначен для создания дополнительного сопротивления жидкости, чем повышает давление под сигнализатором давления НР1.

3.1.13 Задвижка ЗД предназначена для перекрытия входного отверстия клапана при ремонте и техническом обслуживании.

3.2 Принцип действия

При снижении давления в рабочей камере клапана, вызванного сработкой спринклерного оросителя или иного пускового устройства в побудительной линии, открывается затвор клапана и ОТВ из подводящего трубопровода поступает в корпус клапана и сигнальное отверстие. Давление ОТВ из открытого сигнального отверстия включает СДУ, через замкнувшиеся контакты которого выдаются управляющие сигналы. УУ переходит в рабочий режим.

4 ОБЩИЕ УКАЗАНИЯ ПО ЭКСПЛУАТАЦИИ

4.1 При получении изделия необходимо проверить сохранность упаковочной тары.

4.2 После распаковки проверить комплектность изделия по разделу комплектность настоящего РЭ и произвести внешний осмотр изделия и его комплектующих.

4.3 Эксплуатацию УУ производить в соответствии с требованиями настоящего руководства по эксплуатации.

5 ПОРЯДОК МОНТАЖА И ПОДГОТОВКИ К РАБОТЕ

ВНИМАНИЕ! Во избежание отказа УУ перед их монтажом все подводящие и питающие трубопроводы должны быть тщательно промыты.

5.1 Общие указания

5.1.1 Установить клапан на подводящий трубопровод в соответствии с монтажным проектом.

5.2 Сборку УУ проводить с уплотнением по резьбе, согласно рис. 1, 2, 3 и табл.2.

5.2.1 В процессе монтажа необходимо следить за тем, чтобы стрелки на обратных клапанах (КО) были направлены по направлению потока ОТВ.

5.2.2 Особое внимание должно быть уделено отводу дренажной жидкости. Отвод сливаемой жидкости должен быть осуществлен таким образом, чтобы не нанести материального ущерба или опасности жизни людей.

5.2.3 Неиспользуемые отверстия должны быть заглушены.

5.2.4 Трубные и электрические соединения должны быть выполнены в соответствии с действующей нормативно-технической документацией.

5.3 УУ дополнительной настройки и регулировки не требует.

5.4 Последовательность приведения УУ в исходное состояние (дежурный режим) по схеме принципиальной гидравлической рис.1 проводится в следующей последовательности:

- закрыть все краны и задвижку ЗД;

- открыть краны КН3, КН4, КН5 и кран в конце побудительной системы для выхода воздуха. После устойчивого истечения ОТВ из рабочей полости и побудительной системы, закрыть кран КН5 и кран в конце побудительной системы. Запорное устройство перекроет входное отверстие клапана КСД, давление проверить по манометру МН2;

- открыть задвижку ЗД для заполнения подводящей полости клапана ОТВ. Давление проверить по манометру МН1. УУ перейдет в дежурный режим.

Не допускается протекания ОТВ из сигнального отверстия.

5.5 Провести испытания на герметичность УУ пробным давлением 1,5 МПа в течении 10 минут.

5.6 Провести пробный ручной пуск для чего:

- открыть кран КН5. Произойдет падение давления в рабочей камере клапана, запорное устройство клапана откроется, сработает СДУ и выдаст сигналы управления;

- закрыть кран КН5;

- закрыть задвижку ЗД

- открыть кран КН1, слить жидкость из клапана в дренаж. Закрыть кран КН1.

- открыть задвижку ЗД

- выполнить п. 5.4.

5.7 Если из сигнального отверстия вследствие засорения затвора, вытекает ОТВ необходимо провести разборку и очистку клапана в соответствии с руководством по эксплуатации БИРЮ 01.285.00.000-04,-05 РЭ.

6 ТЕХНИЧЕСКОЕ ОБСЛУЖИВАНИЕ

6.1 Техническое обслуживание является мерой поддержания работоспособности УУ, предупреждения поломок и неисправностей, а также повышения надежности работы, повышения безотказности и увеличения срока службы. Проводить проверки, техническое обслуживание и ремонт УУ необходимо квалифицированным персоналом.

6.2 В процессе эксплуатации УУ необходимо проводить следующие виды технического обслуживания:

- технический осмотр;

– регламентные работы.

6.3 Технический осмотр УУ необходимо проводить ежедневно путем внешнего осмотра, при этом проверяется:

– наличие давления по манометрам (давление должно соответствовать проектному режиму);

– плотность закрытия затвора клапана (по отсутствию утечек).

6.4 Ежеквартальные регламентные работы необходимо проводить один раз в квартал путем внешнего осмотра, устранения замеченных недостатков, а также провести проверки сигнализаторов давления.

6.4.1 Проверка сигнализатора давления. Для проведения данной проверки открыть кран КН2 через который поток ОТВ направляется к сигнализатору давления. После завершения испытаний закрыть кран КН2.

6.4.2 Проверить состояние уплотнений.

6.4.3 Проверить состояние крепежных деталей.

6.4.4 Проверить состояние проходных отверстий компенсаторов.

6.5 Ежегодные тестовые испытания

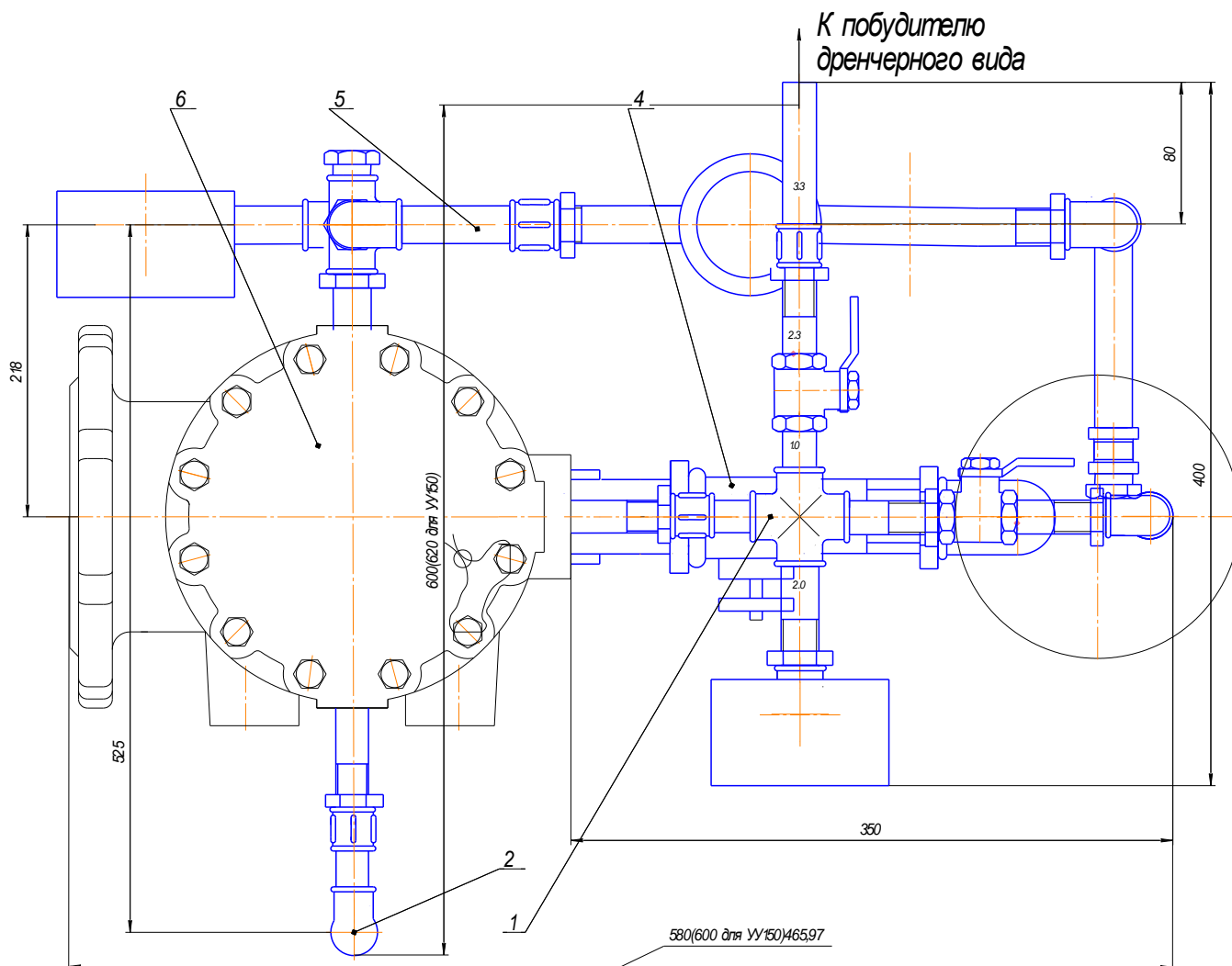
6.5.1. Провести замену манометров на поверенные.

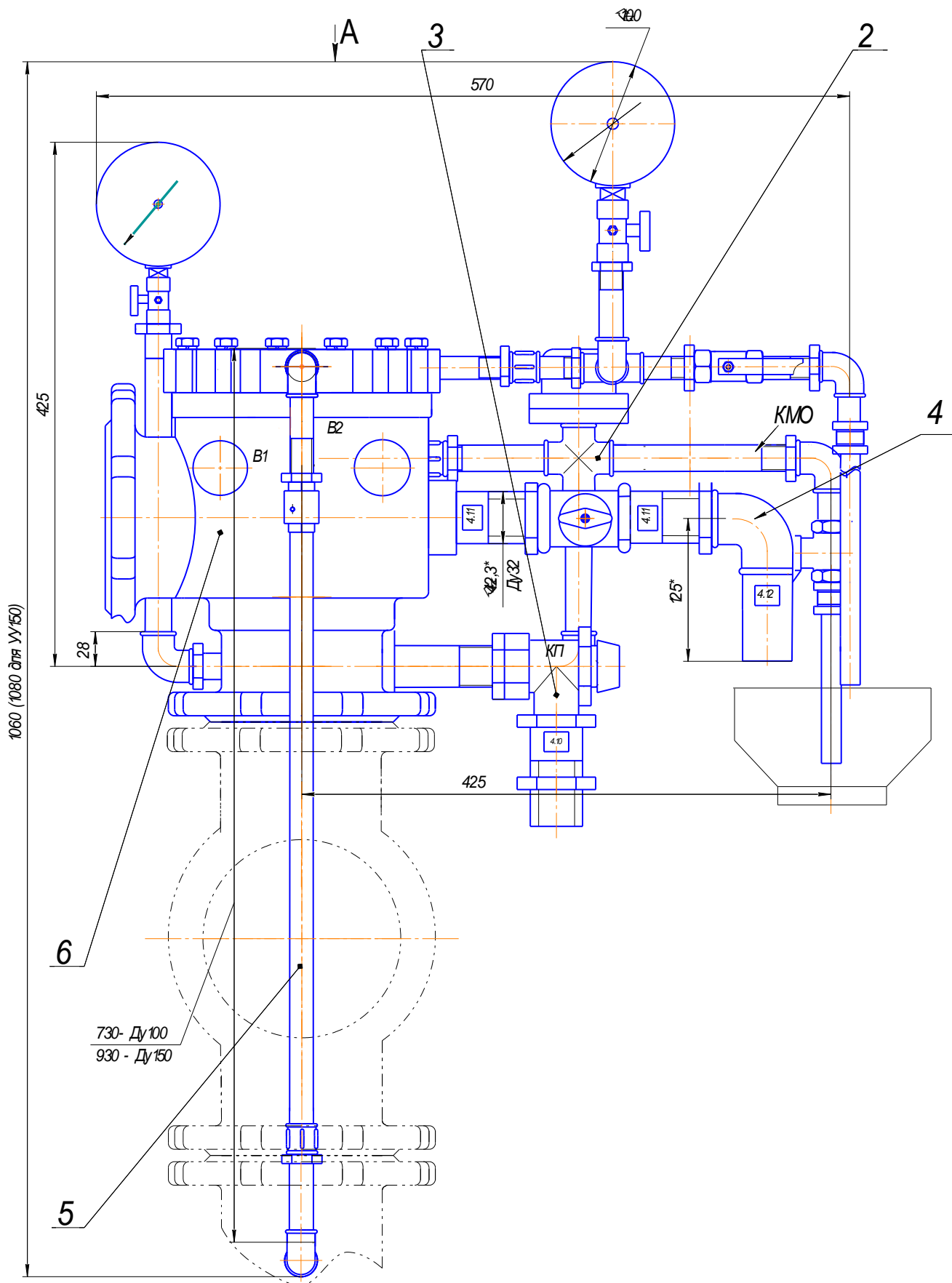
6.5.2 Провести проверку работы кранов КН на герметичность и при необходимости заменить.

6.5.3 При необходимости прочистить компенсаторы КМ1 и КМ2

6.5.4 Выполнить требования п.п.5.4-5.7

После проведения регламентных работ установить УУ установить в дежурный режим по п. 5.4





5 – система рабочего трубопровода; 3 – система предохранительного клапана;
 4 – система слива; 2 – Система СДУ; 6-клапан сигнальный спринклерно-
 дренажный КСД типа «Экстра Класс».

Рисунок 2а. Сборочный чертеж УУ дренажного с гидроприводом.
 Вид на циферблат манометров

5 – система рабочего трубопровода; 3 – система предохранительного клапана;
4 – система слива; 2 – Система СДУ; 6-клапан сигнальный спринклерно-
дренчерный КСД типа «Экстра Класс»; 1 – система контроля давления
в питающем трубопроводе.

Рисунок 2б Сборочный чертеж УУ дренчерного с гидроприводом. Вид сверху.

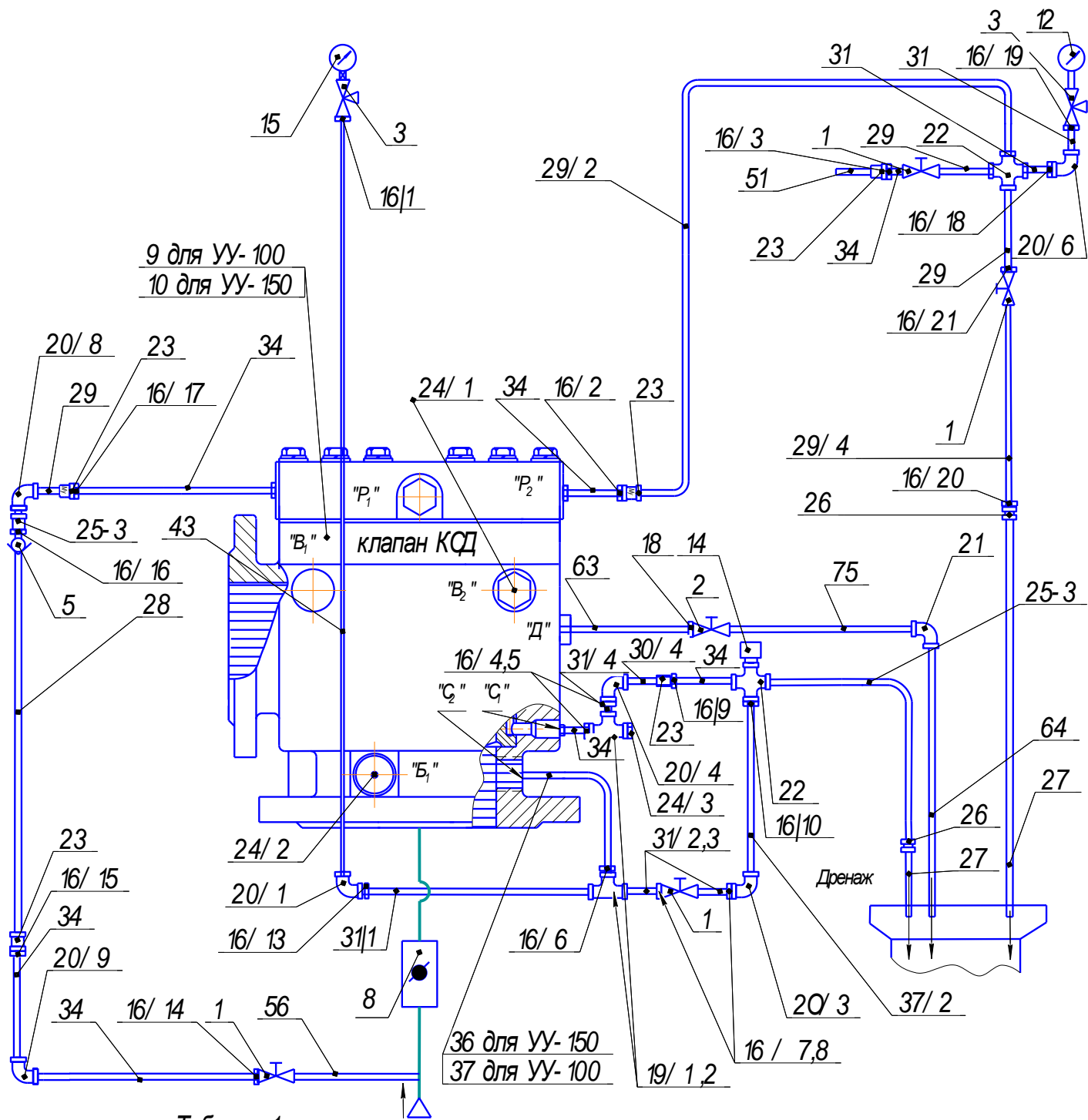


Таблица 1

Обозначение	Наименование	Переменные данные для исполнений
БИРЮ01.310.00.0001 МЧ	Узел управления дренажный с гидроприводом УУ-Д100/ 1,6 (Г)ВЗ-В Ф 14	поз.9, 37
БИРЮ01.310.00.000-01 МЧ	Узел управления дренажный с гидроприводом УУ-Д150/ 1,6 (Г)ВЗ-В Ф 14	поз.10, 36

Рисунок 3 Монтажный чертеж УУ

7 ТРЕБОВАНИЯ БЕЗОПАСНОСТИ

7.1 Требования безопасности по ГОСТ 12.2.003-91 и ГОСТ 12.2.063-81, а также согласно Правилам устройства электроустановок.

7.2 Доступ к УУ должен быть удобным и безопасным согласно ГОСТ 12.4.009-83.

8 ГАРАНТИЙНЫЕ ОБЯЗАТЕЛЬСТВА

8.1 Гарантийный срок эксплуатации УУ составляет 3 года со дня ввода в эксплуатацию, но не более 3,5 лет со дня отгрузки потребителю при соблюдении потребителем условий эксплуатации, транспортирования и хранения.

9 ТРАНСПОРТИРОВАНИЕ И ХРАНЕНИЕ

9.1 Условия транспортирования и хранения УУ в части воздействия климатических факторов внешней среды – 5 по ГОСТ 15150-69.

9.2 УУ следует транспортировать в транспортной таре на любых крытых транспортных средствах в соответствии с нормативными документами, действующими на данном виде транспорта.

10 КОМПЛЕКТНОСТЬ

10.1 УУ поставляется в собранном виде, но имеет демонтированные комплектующие элементы, которые уложены отдельно.

10.2 Комплект поставки приведен в таблице 2.

Таблица 2

№поз.	Маркировка	Обозначение	Наименование	Количество	Примечание
			Трубопроводная арматура		
1			Кран шаровой муфтовый латунный Ду15 (ручка поворота 90°)	4	
2			Кран шаровой муфтовый латунный Ду32 (ручка поворота 90°)	1	
3		ТУ 26-07-1961-87	Кран натяжной муфтовый с фланцем для контрольного манометра 14М1-16 Ру Ду15	2	
5			Клапан обратный 15 (G1/2")	1	
			Приборы встраиваемые		
12			Манометр ДМ2010 G 2,5 МПа кл.точн.15, М20х15, Склона □ 17	1	*
14		ТУ 25.09.026-79	Сенсор датчик давления СДУ	1	*
15			Манометр МП3-А-У 2,5 МПа	1	*
			Соединения трубопроводов		
16		ГОСТ 7865-75	Контргайка 15	19	
18			Контргайка 32	1	
19		ГОСТ 8948-75	Тройник 15	2	
20		ГОСТ 8948-75	Угольник 15	6	
21			Угольник 32	1	
22		ГОСТ 8951-75	Крестовина 15	2	
23		ГОСТ 8954-75	Муфта короткая 15	5	
24		ГОСТ 8963-75	Гробка 15	3	
26			Переходник к трубе м/пластик	2	
25-3		БИЮ01.301.04.000-03	Компенсатор КМ-5	2	Цвет красный

№поз.	Маркировка	Обозначение	Наименование	Количество	Примечание
			Трубы		
27			Труба 16x2 металлопластик МСТ	1,6	М
29	1.0	БИРЮ01.301.01.001	Труба (L=38 мм)	5	
30	12	- 02	Труба (L=58 мм)	1	
28	1.9	- 09	Труба (L=508 мм)	1	
31	2.0	БИРЮ01.301.01.002	Труба (L=58 мм)	6	
34	2.3	- 03	Труба (L=78 мм)	7	
37	2.6	- 06	Труба (L=118 мм)	1	
48	2.17	- 17	Труба (L=200 мм)	1	
51	3.3	БИРЮ01.301.01.003- 03	Труба (L=90 мм)	1	
56	3.8	БИРЮ01.301.01.003- 08	Труба (L=140 мм)	1	
63	4.11	- 11	Труба (L=61 мм)	1	
64	4.12	- 12	Труба (L= 73 мм)	1	
75	4.13	- 13	Труба (L= 46)	1	
Переменные данные для исполнений					
БИРЮ01.310.00.000					
		БИРЮ01.310.00.000 РЭ	Узел управления дренажный с гидроприводом УУ-Д 100/ 1,6 В-В Ф14	1	
			Руководство по эксплуатации		
9		ТУ ВУ100016872.062-2009	Клапан КСД- 100	1	
37	2.6	БИРЮ01.301.01.002- 06	Труба (L=118 мм)	1	
БИРЮ01.310.00.000- 01					
		БИРЮ01.310.00.000- 01 РЭ	Узел управления дренажный с гидроприводом УУ-Д 150/ 1,6 В-В Ф14	1	
			Руководство по эксплуатации		
10		ТУ ВУ100016872.062-2009	Клапан КСД- 150	1	
36	2.5	БИРЮ01.301.01.002- 05	Труба (L=108 мм)	1	

* - сигнализатор давления СДУ-М и манометры МПЗ-У демонтированы
10.3 Допускается замена манометров и СДУ на неуступающие по характеристикам и с аналогичными присоединительными размерами.

11 СВИДЕТЕЛЬСТВО О ПРИЕМКЕ И УПАКОВЫВАНИИ

Узел управления УУ-Д_____/1,6(Г) Вз-ВФ.14-тип «Экстракласс»
заводской № _____ соответствует техническим требованиям ТУ ВУ
100016872.067-2009, признан годным к эксплуатации и упакован согласно требо-
ваниям конструкторской документации завода-изготовителя

Мастер _____
(подпись, фамилия)

Упаковку произвел _____
(подпись, фамилия)

Начальник ОТК _____
(подпись, фамилия)

МП

(год, месяц, число)

Наш адрес:

**Республика Беларусь, 220024, г. Минск, ул. Стебенева 12.
Тел. (8-017) 275-10-16, 275-61-12**