

***Система диспетчерской и технологической  
связи и внутреннего интеркома LPA-IP***

# **LPA-ORIS-C1**

-

*Руководство по быстрой  
установке*

*Версия 1.0*



## **Содержание**

<i>Часть I Меры предосторожности при работе .....</i>	<i>3</i>
<i>Часть II Введение в интерфейс.....</i>	<i>4</i>
<i>Часть III Комплект поставки.....</i>	<i>5</i>
<i>Часть IV Спецификация.....</i>	<i>8</i>

## **Часть I Меры предосторожности при работе**

*Перед установкой или использованием внимательно прочтите Руководство по эксплуатации.*

*Пожалуйста, соблюдайте предупреждение и соответствующие указания по безопасности при работе с устройством.*

*1. Устанавливайте оборудование в следующих условиях:*

- Устанавливайте оборудование на ровной поверхности. Не устанавливать в ограниченном пространстве, например, на книжных полках или на аналогичном оборудовании.*
- Устанавливайте оборудование вдали от источников тепла, таких как батареи отопления или других приборов, излучающих тепло.*
- Избегайте попадания предметов и жидкости внутрь.*

*2. При подсоединении оборудования помните:*

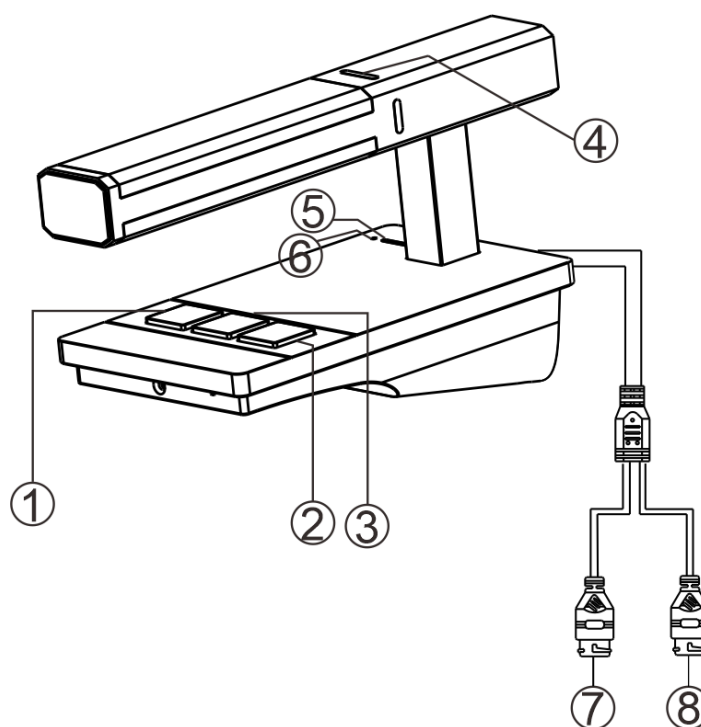
- Подключайте оборудование только после прочтения руководства по эксплуатации.*
- Правильно выполняйте все соединения. Неправильно выполненные соединения могут привести к электрическим помехам, поломкам, ударам электрическим током.*
- Для предотвращения повреждений электрическим током, не открывайте верхнюю крышку.*
- Осторожно подсоединяйте электрический шнур, только после проверки значения питающего напряжения.*

**ВНИМАНИЕ:** *Техническое обслуживание оборудования должно проводиться только квалифицированными специалистами.*

## **Часть II Комплект поставки**

- Влагозащитные компоненты ..... 2 шт.
- Сетевой кабель (1м) ..... 1 шт.
- Руководство по эксплуатации ..... 1 шт.

### Часть III Введение в интерфейс



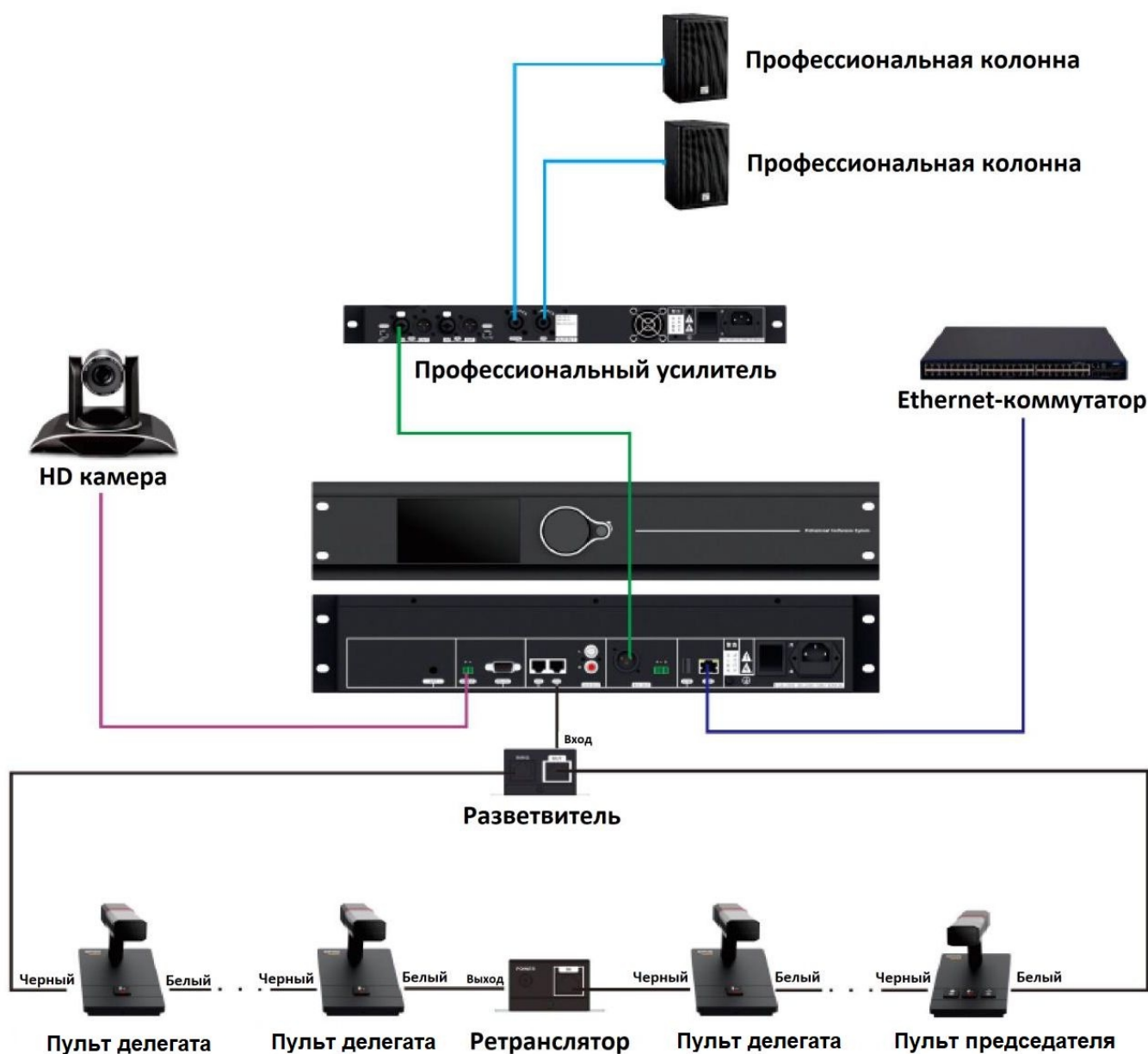
- 1) – Горячая клавиша включения микрофона: при нажатии на эту клавишу загорается индикатор.
  - Когда микрофон участника конференции подает заявку на выступление, клавиша мигает красным светом до тех пор, пока заявка не будет принята.
  - Клавиша не горит, когда нет участников, которые подали заявку на выступление
- 2) Клавиша запрета на поступление заявок на выступление:
  - Клавиша горит красным светом, когда она нажата и есть запрет.
  - Клавиша не горит, когда она не нажата и нет запрета.
- 3) Горячая клавиша включения микрофона:
  - Клавиша горит красным светом, когда она нажата.
  - Клавиша не горит, когда она не нажата.
- 4) – Индикатор состояния микрофона:
  - Индикатор мигает красным светом, когда микрофон подает заявку на выступление.
  - Когда микрофон не подает заявку на выступление – индикатор не горит.
- 5) – Индикатор состояния сети:
  - Индикатор мигает оранжевым, когда питание включено, но вход в систему произведен с ошибкой.
  - Индикатор горит оранжевым светом, когда питание включено и вход в систему был произведен без ошибок.
- 6) – Индикатор питания:

- *Индикатор горит красным светом, когда разветвитель подключен.*
- *Индикатор не горит, когда разветвитель не подключен.*

*7) Белый сетевой порт: подключение к порту RANG разветвителя.*

*8) Черный сетевой порт: подключение к порту OUT разветвителя.*

## Типовая схема подключений



*Примечание 1: одинарное кольцо может содержать не более 40 микрофонов (если необходимо подключить более 30 микрофонов, то нужно добавить ретранслятор). Двойное кольцо может содержать до 80 микрофонов.*

*Примечание 2: подключение при помощи сетевого кабеля CAT-5. Рекомендуется использовать сетевой кабель CAT6-FTP.*

### Часть III Спецификация

<b>Модель</b>	<b>LPA-ORIS-C1</b>
<i>Питание</i>	24 В (DC)/0.5 А
<i>Номинальная мощность</i>	≤1 Вт
<i>Формат кодирования аудио</i>	MP3/PCM/ADPCM
<i>Аудио битрейт</i>	8 Кб/с – 320 кб/с, 16 бит
<i>Частота дискретизации</i>	8 кГц - 44.1 кГц
<i>Соотношение “сигнал/шум”</i>	≥83 дБ
<i>Частотная характеристика</i>	40 Гц – 18 кГц
<i>Сетевой интерфейс</i>	RJ45 2
<i>Рабочая температура</i>	0°С...+45°С, ≤90% без конденсации
<i>Габаритные размеры</i>	213 x 95 x 115.9 мм