

***Система диспетчерской и
технологической связи и
внутреннего интеркома LPA-IP***

LPA-XC9201V

**Сетевая вызывная панель
промышленного исполнения
с видеомодулем**

Руководство по быстрой установке
Версия 1.0



Москва
2021

Содержание

Часть I Меры предосторожности при работе	3
Часть II Введение в интерфейс	4
Часть III Конфигурация вызывной панели	5
Часть IV Подключение	5
Часть V Комплект поставки	7
Часть VI Спецификация	8
Часть VII Возможные неисправности	8

Часть I Меры предосторожности при работе

Перед установкой или использованием внимательно прочтите Руководство по эксплуатации.

Пожалуйста, соблюдайте предупреждение и соответствующие указания по безопасности при работе с устройством.

1. Устанавливайте оборудование в следующих условиях:

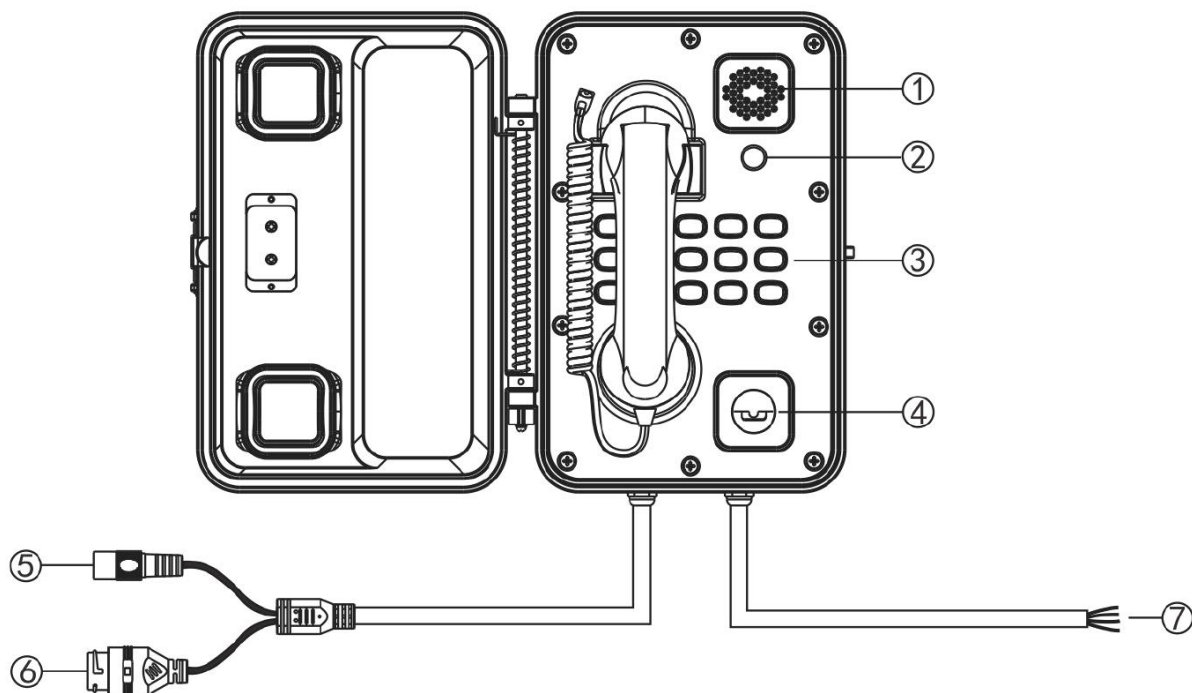
- Устанавливайте оборудование на ровной поверхности. Не устанавливать в ограниченном пространстве, например, на книжных полках или на аналогичном оборудовании.*
- Устанавливайте оборудование вдали от источников тепла, таких как батареи отопления или других приборов, излучающих тепло.*
- Избегайте попадания предметов и жидкости внутрь.*

2. При подсоединении оборудования помните:

- Подключайте оборудование только после прочтения руководства по эксплуатации.*
- Правильно выполняйте все соединения. Неправильно выполненные соединения могут привести к электрическим помехам, поломкам, ударам электрическим током.*
- Для предотвращения повреждений электрическим током, не открывайте верхнюю крышку.*
- Осторожно подсоединяйте электрический шнур, только после проверки значения питающего напряжения.*

ВНИМАНИЕ: *Техническое обслуживание оборудования должно проводиться только квалифицированными специалистами.*

Часть II Введение в интерфейс.



1. Встроенный громкоговоритель.
2. Камера
3. Функциональные кнопки:

Кнопка	Назначение
«0-9» кнопки с цифрами	Наберите нужный адрес ID вызываемого терминала
«#»; «*»	Кнопка «ОК»; Кнопка «Отмена»
🔊	Кнопка громкой связи
«Call»	Кнопка экстренного вызова. Нажмите для прямого вызова сервера.
«PA»	Кнопка запуска трансляции

Примечание:

Когда трубка поднята, индикатор цифровой зоны обычно горит, а когда трубку кладут, он обычно не горит. В автономном режиме индикаторы трех функциональных кнопок громкой связи, экстренного вызова и трансляции медленно мигают, и индикаторы всегда горят, когда линия свободна.

4. Встроенный микрофон.
5. Интерфейс питания: 24 В / 2,7 А
6. Сетевой интерфейс. (устройство поддерживает питание PoE, потому нет необходимости использовать внешний источник питания если используемый коммутатор поддерживает PoE)
7. Шестипроводный интерфейс поддерживает следующие функции:
 - Черный/Белый** – тревожный выход для подключения внешней тревожной лампы (Черный -; Белый +). Выходное напряжение 12В ± 5%, максимальный ток 500 мА.
 - Коричневый/Желтый** – выход усилителя на громкоговоритель (Коричневый+; Желтый-)
 - Синий/Зеленый** – выход усилителя на громкоговоритель (Синий +; Зеленый -)

Примечание: Обратитесь к руководству пользователя для получения более полной информации.

Часть III Конфигурация вызывной панели.

1. Пожалуйста, введите IP адресу в браузере (по умолчанию IP-адрес 192.168.1.101) затем нажмите клавишу «Ввод».
2. Введите имя пользователя и пароль на веб-странице (по умолчанию имя пользователя и пароль «admin»), затем нажмите клавишу «Ввод».

Часть IV Подключение

Внешний вид. Габаритные размеры.

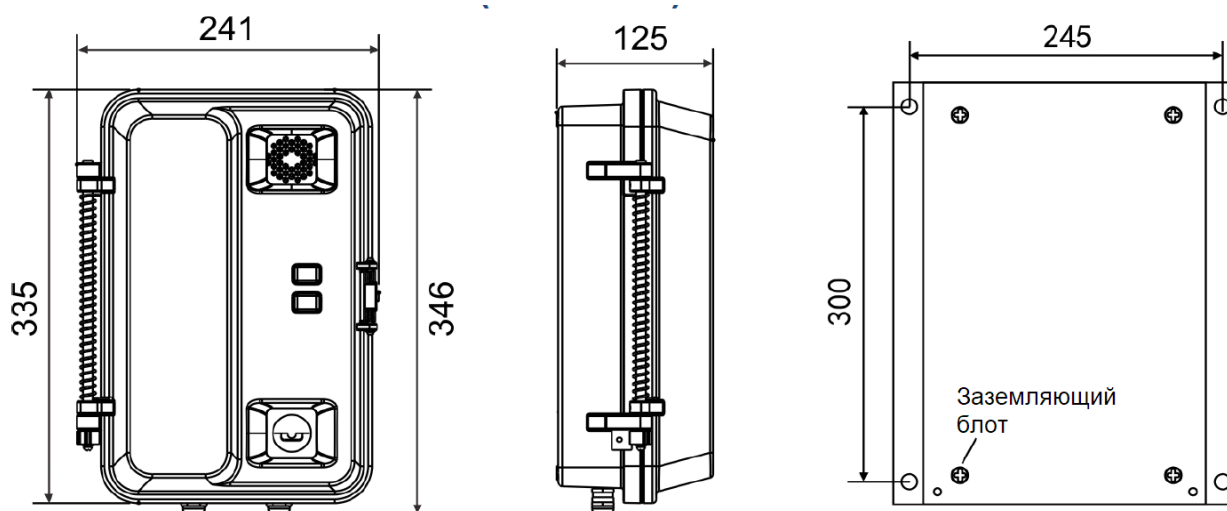
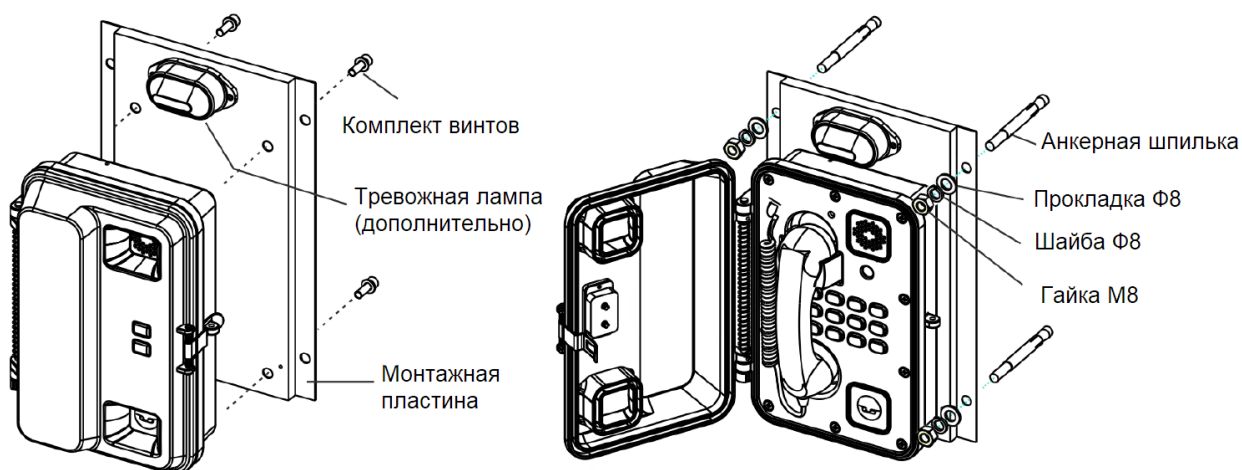


Схема установки



Шаг 1: Закрепите основной блок на монтажной плите с помощью набора полукруглых винтов. Как показано на рисунке 1. (Если нет тревожной лампы, то монтажная пластина и клемма уже закреплены, можно переходить к шагу 2)

Шаг 2: В установочном положении оборудования предварительно просверлите отверстия в соответствии с размером отверстия монтажной пластины, вбейте анкерную шпильку в

стену, а затем зафиксируйте оборудование гайками и шайбами, как показано на рисунке 2.

Примечание:

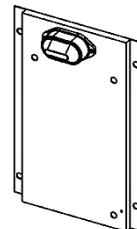
1) Анкерные шпильки не идут в комплекте поставки. Подберите крепления самостоятельно в соответствии с характеристикам монтажного пространства и размерами отверстий в монтажной панели. При установке, пожалуйста, убедитесь в надежности поверхности крепления. Устройство нельзя устанавливать непосредственно на стену с недостаточной прочностью, например на гипсокартон.

2) Пожалуйста, обратите внимание на заземление оборудования во время монтажа. Заземляющий провод можно подключить к любому винту на монтажной пластине на задней панели устройства.

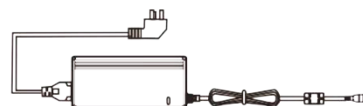
Часть V Комплект поставки

Комплект поставки вызывной панели LPA-XC9201V включает в себя следующие элементы, пожалуйста, проверьте элементы перед установкой, если они отсутствуют, свяжитесь с дистрибьютором.

1. Монтажная пластина с аварийной лампой (опционально) – 1 шт.



2. Адаптер питания (DC24V / 2,7 A) (опционально)– 1



3. Гермоввод – 1 шт



Часть VI Спецификация

Питание	24 В / 2,7 А или PoE
Сетевые протоколы	TCP/IP, UDP, ARP, ICMP, IGMP, HTTP, SIP, FTP
Тревожный выход	12В ± 5%, 500 мА
Выход усилителя	2*30 Вт / 8 Ом (только при питании от адаптера)
Скорость передачи данных	10/100 Mbps
Аудио кодек	PCM/ADPCM/WAV
Аудио дискретизация	8кГц – 44,1кГц, 16 Bit
Видео кодек	H.264
Скорость передачи видео	16 pbs – 2 Mbps
Угол обзора камеры	95 градусов
Соотношение сигнал/шум	≥93 дБ
Общие гармонические искажения	≤0,3 % 1 кГц
Частотный диапазон	25 Гц – 15 кГц
Поддержка POE	IEEE 802.3 af/at
Антистатический диапазон	± 6кВ
Устойчивость к скачкам напряжения	± 4кВ
Камера	CMOS
Диапазон рабочих температур	- 20°C + 60°C
Габаритные размеры. мм	346x241x125 (только основной блок)

Часть VII Возможные неисправности

Неисправность	Причина
Рингтон не воспроизводится должным образом	Проверьте, соответствует ли установленный рингтон требованиям. Пользовательский рингтон поддерживает только формат 8k WAV.
Отсутствие сигнала на выходе усилителя	1. «Выбор выхода для трансляции» на веб-странице аудио параметров по умолчанию соответствует выходу встроенного динамика. Пожалуйста, переключите его на «Линейный выход», перезапустите устройство, чтобы изменения вступили в силу после сохранения. 2. Убедитесь, что громкость трансляции установлена на минимум. Если да, увеличьте громкость.