

LPA-EVA

усилители мощности (класс D)



Инструкция пользователя

Версия 1.3



Благодарим Вас за приобретение цифровой системы оповещения LPA-EVA. В случае возникновения каких-либо вопросов, связывайтесь с продавцом оборудования.

Данная инструкция подходит для усилителей мощности:

LPA-EVA-120	LPA-EVA-240	LPA-EVA-350	LPA-EVA-500
LPA-EVA-2120	LPA-EVA-2240	LPA-EVA-2350	LPA-EVA-2500
LPA-EVA-4120	LPA-EVA-4240	LPA-EVA-4350	LPA-EVA-4500

Сведения, представленные в данном руководстве, верны на момент опубликования. Производитель оставляет за собой право в одностороннем порядке без уведомления потребителя вносить изменения в изделия для улучшения их технологических и эксплуатационных параметров. Вид изделий может незначительно отличаться от представленного на фотографиях. Обновления будут включены в новую версию данной инструкции. Мы своевременно вносим изменения.

СОДЕРЖАНИЕ

1. ОБЩАЯ ЧАСТЬ	4
1.1. Введение	4
1.1.1. Системные приоритеты.....	4
1.1.2. Состояние зон оповещения системы.....	4
1.1.3. Описание пиктограмм в системе LPA-EVA.....	5
1.1.4. Светодиодная индикация оборудования	6
1.2. Преимущества системы LPA-EVA	6
1.3. Особенности системы LPA-EVA	7
2. ТЕХНИКА БЕЗОПАСНОСТИ	8
3. УСИЛИТЕЛИ МОЩНОСТИ	8
3.1. Особенности.....	9
3.2. Лицевая панель	9
3.3. Задняя панель	10
4. РАБОТА УСИЛИТЕЛЕЙ	10
4.1. Особенности подключения	10
5. БЛОК-СХЕМА	11
6. СПЕЦИФИКАЦИИ	12
7.	15
7.1.	15
«	15
».....	15

1. Общая часть

1.1. Введение

Пожалуйста, внимательно прочтите это руководство перед началом работы с системой.

Используемые в системе «речевые сообщения» включают:

- Сообщения об эвакуации (EVAC), сообщения о тревогах (ALERT).
- Встроенные сигналы пейджинга и тоновые сигналы.
- Систему для воспроизведения фоновой музыки, линейные аудиовходы, вход телефонной линии.

ВНИМАНИЕ: Общее количество файлов на ВСЕХ картах памяти для речевых сообщений не может превышать 100.

1.1.1. Системные приоритеты

При настройке приоритетов работы системы, следует учитывать значения по умолчанию. «Ручное» управление имеет более высокий приоритет чем «Автоматическое». Локальное управление имеет высший приоритет, чем удаленное. (Приоритеты меняются в настройках программного обеспечения). Рекомендуем установить для пожарной микрофонной консоли (LPA-EVA-FM) и сообщений об эвакуации (EVAC) наиболее высокий приоритет.



Система поддерживает до 39 каналов общего оповещения, но транслировать в зоны можно только 24 различных канала, приоритет которых настраивается программным обеспечением. При конфигурации резервного сервера нужно учитывать, что приоритеты сигналов, приходящих из одного источника, должны быть одинаковыми, тогда как приоритеты сигналов из разных источников должны быть различными.

1.1.2. Состояние зон оповещения системы

Состояние зоны оповещения подразумевает текущее состояние электрических линий громкоговорителей. Различается обрыв линии, короткое замыкание, утечка на «землю» или нормальная работа линий в настоящий момент. Если обнаружено короткое замыкание в линии громкоговорителя в зоне оповещения, для защиты усилителя мощности немедленно прекратится вывод аудиосигнала для этой зоны оповещения. Если система выявляет в линии обрыв или утечку на «землю», она не отключает вывод аудиосигнала для этой зоны оповещения, но будет подавать звуковой сигнал и включит индикацию неисправности, чтобы уведомить оператора. Также будет сделана запись в память для соответствующей зоны оповещения (время возникновения неисправности). Для ознакомления с подробным описанием работы системы диагностики, пожалуйста, обратитесь к соответствующим разделам.

1.1.3. Описание пиктограмм в системе LPA-EVA

Значок	Значение
	Циклическое воспроизведение
	Воспроизведение одного цикла
	Воспроизведение в установленном порядке
	Однократное проигрывание.
	Воспроизведение в случайном порядке.
	Нажмите для регулировки уровня громкости трансляции в выбранной зоне оповещения (Это не работает для сообщений об эвакуации (EVAC) и для дистанционных оповещений).
	Отключение громкости трансляции в выбранной зоне оповещения (Устанавливается уровень громкости равный 0).
	Нажмите для прослушивания аудиосигнала в выбранной зоне оповещения.
	Такой значок означает, что аудиосигнал в этой зоне оповещения прослушивается.
	В системе обнаружена ошибка оборудования или модуля.
	Система работает в режиме эвакуации (EVAC).
	Нет соединения с сервером.
	Сетевое соединение установлено.
	Активирована функция телефонного вызова.
	Микрофон включен.
	Зеленый индикатор – модуль активен.

	Желтый индикатор – неисправность модуля.
	Серый индикатор – модуль в режиме ожидания.

1.1.4. Светодиодная индикация оборудования

Свечение	Состояние	Значение
Желтый	Горит	Неисправность. Система определила, что некоторое из настроенного оборудования отключено. Нормальная работа системы может быть нарушена.
Нет свечения	Выключен	Показывает, что система не находит настроенное оборудование, или оборудование работает не штатно. Модуль отключен (в случае, если модуль не настроен, индикатор также выключен).
Зеленый	Горит постоянно	Модуль работает нормально.
	Мигает	Данная зона оповещения переключена на воспроизведение аудиосигнала с более высоким приоритетом.
Красный	Горит постоянно	Режим запуска сообщений о пожаре (ALERT, EVAC).
	Мигает	Режим ожидания команды запуска.

1.2. Преимущества системы LPA-EVA

Современные здания становятся все выше, а их полезная площадь становится все больше и больше. Если при управлении подобным сооружением используется система оповещения и эвакуации, построенная на традиционной аналоговой технологии, возникают проблемы ослабления сигнала из-за протяженных линий связи между удаленными помещениями и электромагнитных помех. Увеличиваются затраты на установку и обслуживание, обеспечение централизованного управления, резервирование. Расходы на дублирование компонентов системы и так далее.

Цифровая система оповещения и эвакуации решает все описанные проблемы. Это идеальное решение для больших объектов, она совмещает в себе модули для оповещения о пожаре и трансляции фоновой музыки. Вся система управляется специальным контроллером, обеспечивающим связь между различным оборудованием. В системе применяются: собственная технология диагностики, позволяющая автоматически выявлять неисправность; технологии SID (токовый контроль) для автоматического обнаружения короткого замыкания в цепях громкоговорителей; технология DLB, которая применяется для автоматического

резервирования линий передачи данных. Стабильность системы выше, а эксплуатационные расходы ниже при длительном использовании. Она может широко применяться в фешенебельных отелях, офисных зданиях, торговых центрах и на спортивных объектах. Если вы ищете идеальную систему оповещения и трансляции фоновой музыки LPA-EVA — ваш лучший выбор.

1.3. Особенности системы LPA-EVA

1. Соответствует требованиям для систем оповещения о пожаре и эвакуации.
2. Система удовлетворяет различным требованиям, предъявляемым, в том числе, к системам тревожного оповещения, коммерческой трансляции, трансляции фоновой музыки и т.д.
3. Автоматическая система диагностики неисправностей, резервное копирование данных, резервирование линий и запись журнала неисправностей (не более 1000 записей) — безопасно, стабильно и надежно.
4. Совместима со стандартными 3-х и 4-х проводными линиями.
5. В систему встроены блоки для: аварийного речевого сообщения (EVAC), тоновых сигналов, источников фоновой музыки (BGM), которые пользователь может заменить в соответствии с условиями места использования, языка и других предпочтений.
6. Система поддерживает до 592 программируемых триггерных входов и до 592 программируемых триггерных выходов, которые легко интегрируются со сторонними системами и оборудованием. (Опция)
7. Встроенный телефонный интерфейс (PSTN). Доступно удаленное онлайн управление тревожными и обычными сообщениями по телефонной сети. Поддерживается настройка реакции системы на входящий телефонный звонок, настраивается продолжительность такого звонка. (Опция)
8. Системное оборудование соединяется одной кабельной линией категории 5, которая способна одновременно передавать многоканальные цифровые аудиосигналы в высоком качестве, а также сигналы управления. Поддерживается топология «шина» и «звезда», что позволяет построить сеть связи максимально простой и с минимальной стоимостью.
9. Поддерживается деление на зоны трансляции и выбор различных источников сигналов для этих зон.
10. Система программируется для каждой из зон оповещения, настраиваются функции для «горячих» кнопок, поддерживаются ручные, автоматические, индивидуальные и групповые операции.
11. Для интуитивного и легкого управления системой пользователь может самостоятельно задать имена серверов, зон и групп.
12. Визуальный пользовательский интерфейс управления и контроля работы встроен в систему, возможна одновременная работа нескольких операторов на разных терминалах. Система может быть настроена для работы в автономном режиме.

2. Техника безопасности

Пожалуйста, перед началом работы с устройством ознакомьтесь с изложенными ниже предупреждениями и рекомендациями.

Устанавливайте оборудование в следующих условиях:

- Устанавливайте оборудование на ровной поверхности.
- Устанавливайте оборудование вдали от источников тепла, таких как батареи отопления или других приборов, излучающих тепло. Не устанавливайте оборудование под воздействием прямого солнечного излучения.
- Не устанавливайте и не храните оборудование в пыльном или влажном месте.
- Устанавливайте оборудование как можно дальше от сильных источников магнитных полей.
- Устройства LPA-EVA-MA, LPA-EVA-MS, LPA-EVA-BC, LPA-EVA-8500 разработаны специально для установки в 19" стойку. При установке двух или более устройств в стойку необходимо обеспечить пространство для вентиляции между устройствами для нормального охлаждения.
- Избегайте попадания посторонних предметов и жидкости внутрь устройства.

При подсоединении оборудования помните:

- Подключайте оборудование только после изучения руководства по эксплуатации.
- Правильно выполняйте все соединения. Неправильно выполненные соединения могут привести к электрическим помехам, поломкам, ударам электрическим током.
- Обеспечьте надежное заземление оборудования, если оно предусмотрено.
- При подключении, убедитесь, что значения питающей сети соответствуют указанным параметрам: напряжение 220В – 240В переменного тока при 50 Гц.

ВНИМАНИЕ: Техническое обслуживание оборудования должно проводиться только квалифицированными специалистами. Не пытайтесь вскрывать и разбирать оборудование для самостоятельного ремонта.

3. Усилители мощности

Усилители мощности серии LPA-EVA используются для усиления аудиосигнала зон оповещения. Они преобразуют стандартный линейный аудиосигнал в сигнал постоянного напряжения 100 В, направляемый по соединительным линиям к громкоговорителям. Усилители могут переходить в разные режимы работы по команде от системного устройства LPA-EVA, к которому подключены в данный момент.



Рис 3.1. Внешний вид усилителя мощности LPA-EVA-4500

3.1. Особенности

1. Современная конструкция цифрового усилителя класса D со светодиодной индикацией, с низким потреблением электроэнергии и тепловыделением.
2. Корпус высотой 2U для 19" стойки, 1 / 2 / 4 независимых канала, каждый с максимальной выходной мощностью 120 / 240/ 350 / 500 Вт напряжением 100 В.
3. Защита от перегрузки и короткого замыкания.
4. Автоматический контроль температуры.
5. Светодиодная индикация состояния.
6. Автоматический контроль состояния каждого из каналов усилителя.
7. Поддержка режима энергосбережения с внешним управлением (используется в системе LPA-EVA).

3.2. Лицевая панель

На Рис. 3.2 представлена схема расположения элементов управления и конструкции на лицевой панели усилителя мощности LPA-EVA-4500.

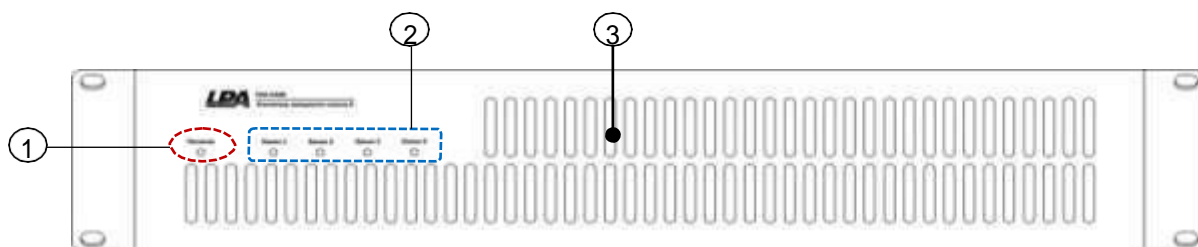


Рис. 3.2. Лицевая панель усилителя мощности LPA-EVA-4500

1. Светодиодный индикатор включения питания.
2. Индикаторы работы 1-4 канала усилителя (в зависимости от модели):

Состояние индикатора	Значение
Выключен	Канал усиления не активен.
Зеленый	Усиление этого канала работает.

3. Вентиляционные отверстия усилителя.

3.3. Задняя панель

На Рис. 3.3 приведена схема задней панели усилителя мощности LPA-EVA-4500.

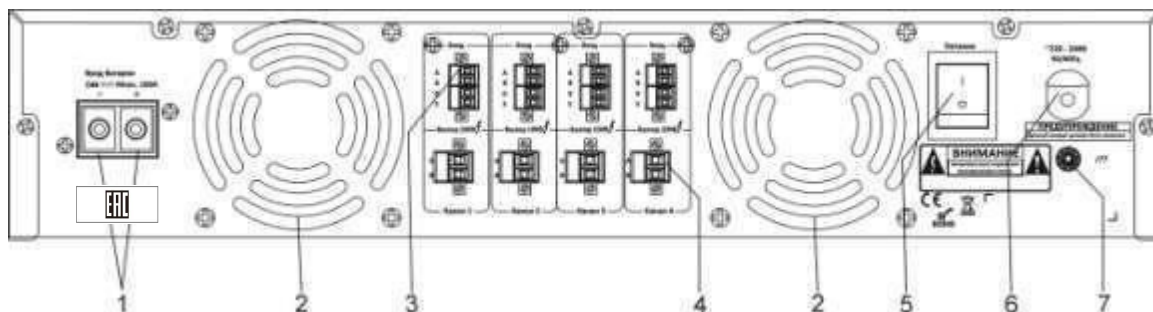


Рис. 3.3. Задняя панель усилителя мощности LPA-EVA-4500

1. Разъемы подключения источника питания 24 В (блок LPA-EVA-BC).
2. Отверстия вывода воздуха от охлаждающих вентиляторов.
3. От 1 до 4 каналов входа балансных (симметричных) аудиосигналов и сигналов внешнего управления (смотрите схему расключения балансных разъемов и разъемов типа JACK).
4. Выходы усилителя напряжением 100 В(от 1 до 4 каналов).
5. Выключатель питания.
6. Сетевой кабель питания.
7. Гнездо для заземления усилителя.

4. Работа усилителей

4.1. Особенности подключения

Усилители мощности могут быть использованы в системе LPA-EVA в качестве основных и резервных усилителей. Нужно помнить, что резервный усилитель должен соответствовать по мощности усилителю, который он резервирует.

ВНИМАНИЕ: Недопустимо использовать один и тот же усилитель для разных блоков системы.

Схемы подключения приведены в инструкциях на блоки системы LPA-EVA-MA.

5. Блок-схема

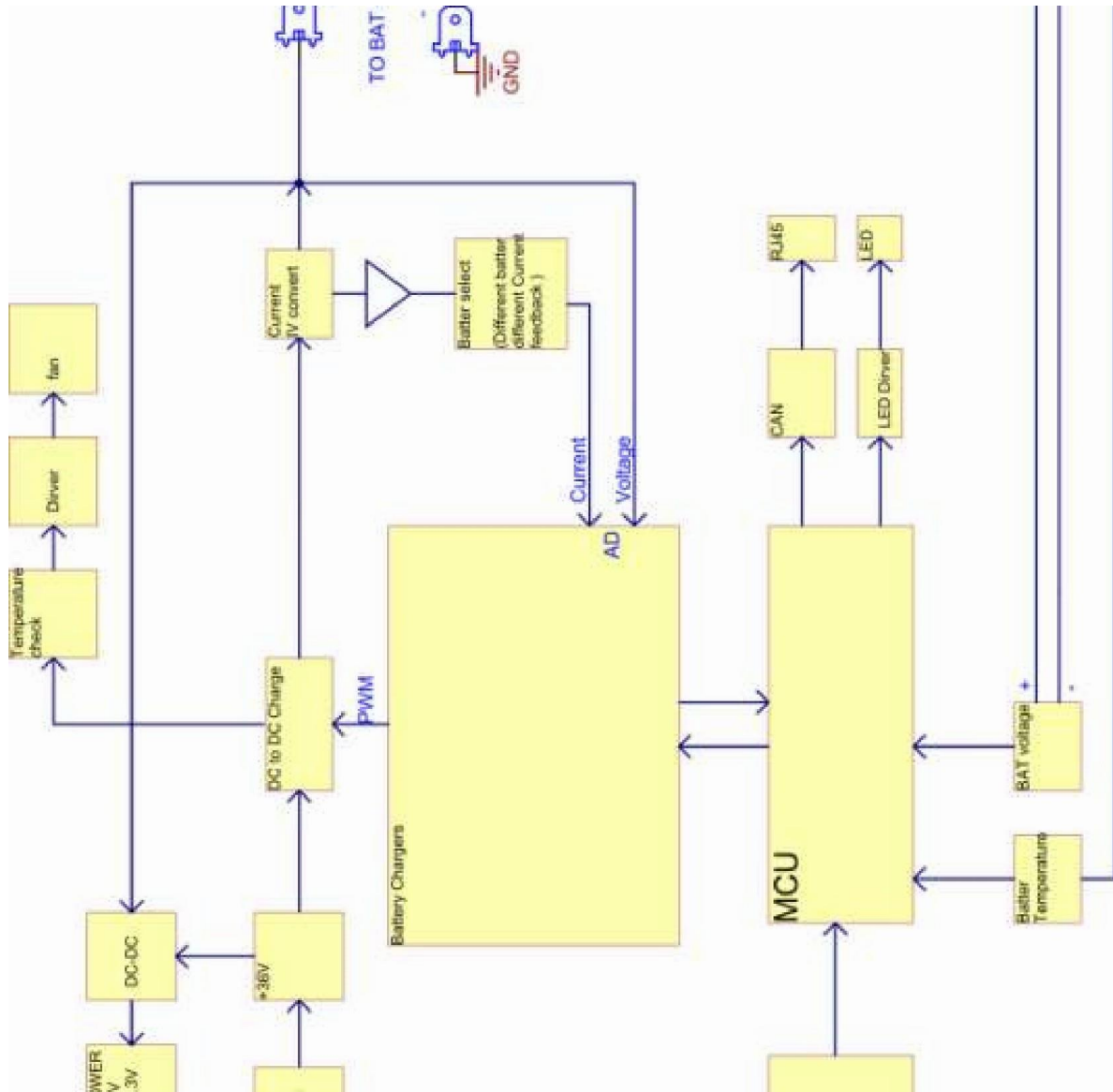


Рис. 5.1. Блок-схема усилителей мощности LPA-EVA-500, LPA-EVA-2240, LPA-EVA-4240, LPA-EVA-4500

6. Спецификации

Модель	LPA-EVA-120	LPA-EVA-240	LPA-EVA-350	LPA-EVA-500
Выходная мощность	120 Вт	240 Вт	350 Вт	500 Вт
Питание	220 В, 50 Гц			
Макс. потребление дежурный режим, Вт	15	15	15	15
Макс. потребление СОУЭ, Вт	58,3	96,3	154,6	208,7
Максимальный ток	0.7 А	1.4 А	2 А	3 А
Питание от источника постоянного тока	24В ±20%, DC			
Макс. потребление дежурный режим, А	0,44	0,44	0,44	0,44
Макс. Потребление СОУЭ, А	2,08	3,73	5,79	7,9
Ток установленного предохранителя	6.5 А	13 А	18 А	25 А
Входной сигнал	Балансный (симметричный) 385 мВ			
Частотный диапазон	40 Гц — 20 кГц ±3 дБ			
Выходы на линию	100 В			
Коэффициент гармонических искажений	Не хуже 1% (RMS), 1 кГц			
Соотношение сигнал/шум	Не хуже 90 дБ			
Размеры	484 × 478 × 88 мм (без учета ножек)			
Вес	8,1 кг	8,1 кг	8,1 кг	8,1 кг
Режим охлаждения	Принудительный, воздушными вентиляторами			
Защита	Плавный пуск, перегрев, перегрузка, короткое замыкание			

Модель	LPA-EVA-2120	LPA-EVA-2240	LPA-EVA-2350	LPA-EVA-2500
Выходная мощность	240 Вт	480 Вт	700 Вт	1000 Вт
Питание	220 В, 50 Гц			
Макс. потребление дежурный режим, Вт	23	23	23	23
Макс. потребление СОУЭ, Вт	123,4	235,5	283,5	354,6
Максимальный ток	1.4 А	2.8 А	4 А	6 А
Питание от источника постоянного тока	24В ±20%, DC			
Макс. потребление дежурный режим, А	0,89	0,89	0,89	0,89
Макс. потребление СОУЭ, А	4,51	8,9	10,98	13,94
Ток установленного предохранителя	13 А	26 А	36 А	50 А
Входной сигнал	Балансный (симметричный) 385 мВ			
Частотный диапазон	40 Гц — 20 кГц ±3 дБ			
Выходы на линию	100 В			
Коэффициент гармонических искажений	Не хуже 1% (RMS), 1 кГц			
Соотношение сигнал/шум	Не хуже 90 дБ			
Размеры	484 × 478 × 88 мм (без учета ножек)			
Вес	9,8 кг	10 кг	10,3 кг	10,5 кг
Режим охлаждения	Принудительный, воздушными вентиляторами			
Защита	Плавный пуск, перегрев, перегрузка, короткое замыкание			

Модель	LPA-EVA-4120	LPA-EVA-4240	LPA-EVA-4350	LPA-EVA-4500
Выходная мощность	480 Вт	960 Вт	1400 Вт	2000 Вт
Питание	220 В, 50 Гц			
Макс. потребление дежурный режим, Вт	39	39	39	39
Макс. потребление СОУЭ, Вт	203,3	384,2	535,5	745,8
Максимальный ток	2.8 А	5.6 А	8 А	12 А
Питание от источника постоянного тока	24В ±20%, DC			
Макс. потребление дежурный режим, А	1,56	1,56	1,56	1,56
Макс. потребление СОУЭ, А	7,87	15,5	21,39	28,73
Ток установленного предохранителя	19.5 А	52 А	72 А	100 А
Входной сигнал	Балансный (симметричный) 385 мВ			
Частотный диапазон	40 Гц — 20 кГц ±3 дБ			
Выходы на линию	100 В			
Коэффициент гармонических искажений	Не хуже 1% (RMS), 1 кГц			
Соотношение сигнал/шум	Не хуже 90 дБ			
Размеры	484 × 478 × 88 мм (без учета ножек)			
Вес	13,7 кг	13,7 кг	13,7 кг	13,7 кг
Режим охлаждения	Принудительный, воздушными вентиляторами			
Защита	Плавный пуск, перегрев, перегрузка, короткое замыкание			

7. Приложение

7.1. Осуществление контроля линий речевого оповещения «до последнего оповещателя»

Согласно пункту Б.5 ГОСТ Р 59639-2021 контроль линии речевого оповещения о пожаре должен осуществляться «до последнего оповещателя».

Контроль линий громкоговорителей в системе **LPA-EVA** основан на измерении величины постоянного тока в линиях оповещения.

Для выполнения пункта Б.5 ГОСТ Р 59639-2021 необходимо установить на клеммы последнего в линии громкоговорителя оконечный резистор и конденсатор. При использовании громкоговорителей с маркировкой **EVA** конденсатор не потребуется, т.к. в данных громкоговорителях он установлен изначально. В иных случаях необходимо подобрать резистор и конденсатор, руководствуясь следующей таблицей:

Мощность включения громкоговорителя	Разделительный конденсатор (характеристики)
0.75 Вт	250V 3.3UF
1.5 Вт	250V 3.3UF
2.5 Вт	250V 6.8UF
3 Вт	250V 3.3UF
5 Вт	250V 6.8UF
6 Вт	250V 3.3UF
7.5 Вт	250V 6.8UF
10 Вт	250V 6.8UF
15 Вт	250V 10UF
20 Вт	250V 10UF
25 Вт	250V 15UF
30 Вт	250V 15UF
40 Вт	250V 25UF
50 Вт	250V 25UF
100 Вт	250V 50UF
Резистор в конце каждой линии	МО-200 (С2-23) 2 Вт, 10 кОм, 5%, Резистор металлооксидный

Топология построения трансляционных линий не предусматривает ветвлений.

Схема подключения резистора и конденсатора на клеммы последнего громкоговорителя:

