

LPA-TA-120M

настольный микшер-усилитель



Инструкция по эксплуатации
Версия 2.0



www.luis-lpa.ru

Благодарим за приобретение оборудования торговой марки LPA.

Сведения, представленные в данном руководстве, верны на момент их публикации. Производитель оставляет за собой право в одностороннем порядке без уведомления потребителя вносить изменения в изделия для улучшения их технологических и эксплуатационных параметров. Вид изделий может незначительно отличаться от представленного на фотографиях. Обновления будут включены в новую версию данной инструкции.

СОДЕРЖАНИЕ

1. Основные характеристики.....	5
2. Подключение и установка	6
3. Настройка и использование усилителя	8
3.1. Подготовка к работе.....	8
3.2. Передняя панель	8
3.3. Пульт управления.....	9
3.4. Задняя панель	10
3.5. Блок с MP3-проигрывателем и FM-тюнером	11
4. Приложения	13
4.1. Напряжение и мощность	13
4.2. Выбор кабелей и разъемов для выходного сигнала.....	14
4.3. Блок-схема усилителя	15
4.4. Устранение неисправностей	16
Спецификация	17

Техника безопасности

Пожалуйста, перед началом работы с устройством ознакомьтесь с изложенными ниже предупреждениями и рекомендациями.

1. Устанавливайте оборудование в следующих условиях:

- Устанавливайте оборудование на ровной поверхности.
- Устанавливайте оборудование вдали от источников тепла, таких как батареи отопления или других приборов, излучающих тепло.
- Избегайте попадания посторонних предметов и жидкости внутрь устройства.

2. При подсоединении оборудования помните:

- Подключайте оборудование только после изучения руководства по эксплуатации.
- Правильно выполняйте все соединения. Неправильно выполненные соединения могут привести к электрическим помехам, поломкам, ударам электрическим током.
- При подключении, убедитесь, что значения питающей сети соответствуют указанным параметрам: напряжение 220-240 В переменного тока при 50 Гц.

ВНИМАНИЕ: Техническое обслуживание оборудования должно проводиться только квалифицированными специалистами.

1. Основные характеристики

Микшер-усилитель LPA-TA-120M – комплексное решение с концепцией «всё в одном», ориентированное на коммерческое и промышленное применения. Это бюджетное устройство обладает всей необходимой функциональностью и удобством для построения систем оповещения и озвучивания. Микшер-усилитель LPA-TA-120M имеет выходную мощность 120 Ватт и предназначен для построения систем оповещения и музыкальной трансляции до 3 линий трансляции.



Рис. 1.1. LPA-TA-120M

- Выходная мощность 120 Вт
- 2 микрофонных входа и 2 линейных входа с разъемами XLR, TRS (jack 6.35 мм) и RCA. Фантомное питание 48 В.
- Тревожный вход.
- Встроенный блок с FM-тюнером и MP3-проигрывателем, поддерживающим TF-карты и USB-накопители, а также поддержка Bluetooth.
- Улучшенная система защиты от перегрузок, короткого замыкания и перегрева
- Настольное исполнение с возможностью установки в 19" стойку
- Двухполосная регулировка тембра
- Низкий уровень искажений и шумов
- Компактные размеры и малый вес
- Идеально подходит для коммерческого и промышленного применения
- Функция приоритета. Когда микрофон включен, остальные аудио сигналы отключаются.
- Встроенные индикаторы питания, защиты, перегрузки, сигнала, а также режима работы линий трансляции 70/100 В

2. Подключение и установка

Оборудование устанавливается на рабочем месте оператора системы. Схема подключения приведена на Рис. 2.1.

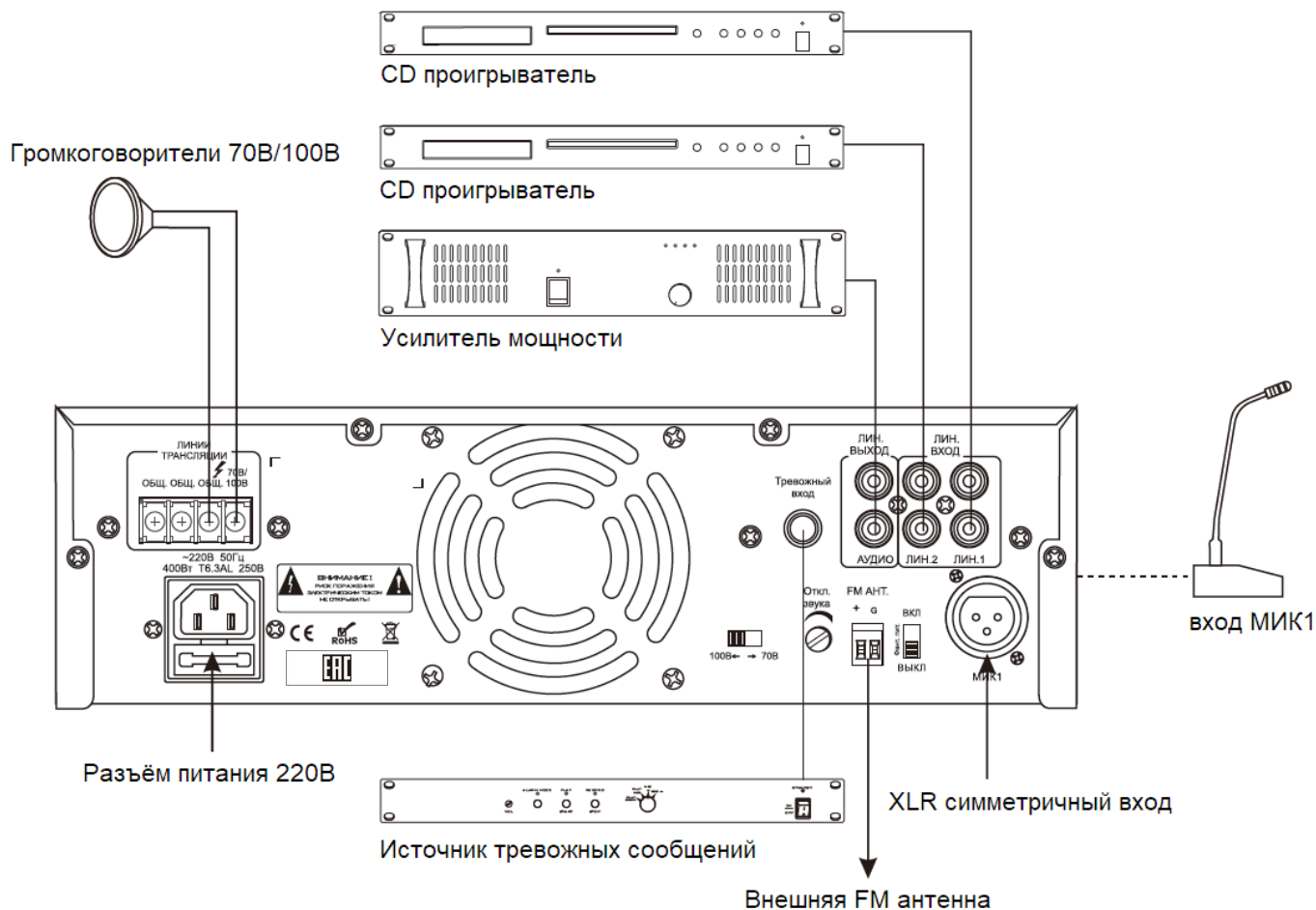


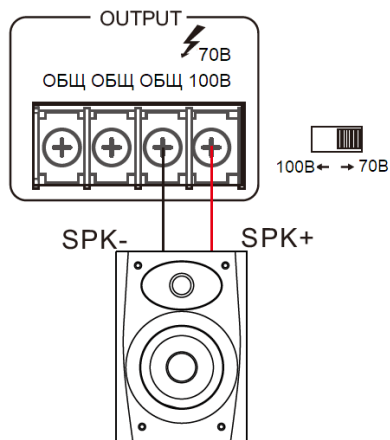
Рис. 2.1. Схема подключения LPA-TA-120M

Подключайте микрофоны и линейные источники с симметричной передачей сигнала к симметричным входам усилителя. Подключайте источники с несимметричной передачей сигнала ко входам усилителя с разъемами RCA.

При подключении громкоговорителей к выходам усилителя соблюдайте полярность.

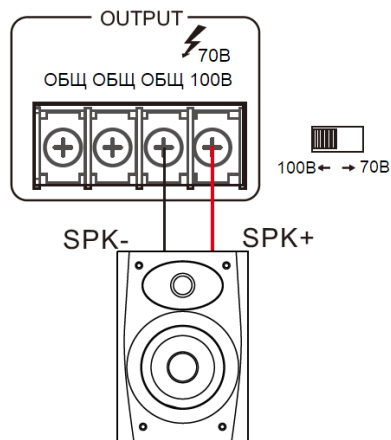
К данному усилителю громкоговорители могут быть подключены согласно приведенной ниже схеме.

Переключатель напряжения линии трансляции в положении 70 В:



Максимально выходное напряжение: 70 В

Переключатель напряжения линии трансляции в положении 100 В:



Максимально выходное напряжение: 100 В

Рис. 2.2. Схема подключения громкоговорителей к LPA-TA-120M

3. Настройка и использование усилителя

3.1. Подготовка к работе

1. Перед подключением устройства к питающей сети переведите выключатель питания в положение **ВЫКЛ**, а регуляторы в положение минимального уровня.
2. Убедитесь, что источники сигналов и громкоговорители подключены к устройству правильно.
3. Нажмите кнопку включения питания. После этого начнет светиться индикатор **ВКЛ**, устройство готово к работе.
4. Установите требуемый уровень громкости для каждого источника сигнала и, если необходимо, настройте тембр.

ВНИМАНИЕ: Вы можете ставить усилители друг на друга вне шкафов или ставить их по отдельности на ровную поверхность, оставляя зазор 30 см вокруг корпуса для вентиляции.

3.2. Передняя панель

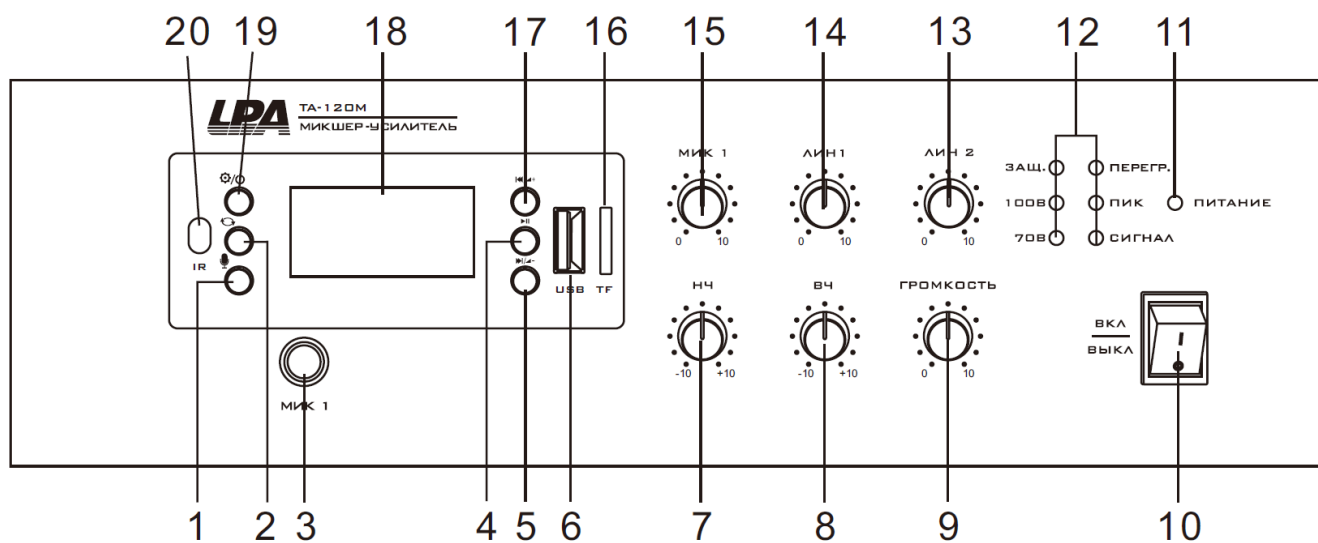
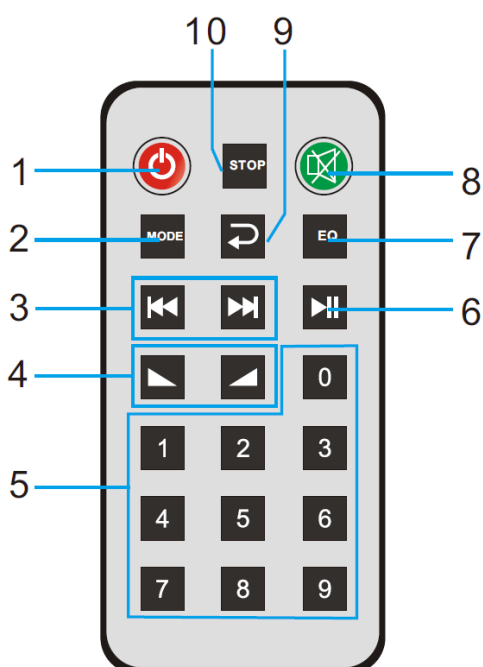


Рис. 3.1. Схема расположения средств управления LPA-TA-120M

1. Кнопка записи
2. Кнопка повторного проигрывания MP3 файла
3. Микрофонный вход МИК1
4. Клавиша ПУСК/ПАУЗА
5. Клавиша переключения на следующий трек/клавиша уменьшения громкости
6. Разъем USB
7. Регулятор низких частот
8. Регулятор высоких частот
9. Общий регулятор громкости
10. Клавиша включения/выключения питания

11. Индикатор питания
12. Индикаторы ЗАЩИТА/ПЕРЕГРУЗКА/ПИК/СИГНАЛ/70В/100В
13. Ручка регулировки чувствительности линейного входа ЛИН2
14. Ручка регулировки чувствительности линейного входа ЛИН1
15. Ручка регулировки чувствительности микрофонного входа МИК1
16. Разъем для TF карты
17. Клавиша переключения на предыдущий трек/клавиша увеличения громкости
18. LED дисплей
19. Кнопка выбора режима
20. ИК-датчик

3.3. Пульт управления



1. Кнопка включения
2. Режим
3. Предыдущий/следующий
4. Регулировка громкости
5. Клавиши с номерами
6. Пуск/Стоп
7. Управление звуковыми эффектами
8. Отключение звука
9. повторное воспроизведение
10. Пауза

Оптимальная дистанция для управления не более 8м.

Внимание к использованию пульта дистанционного управления:

1. При установке батареи, пожалуйста, обратите внимание на полярность.
2. При управлении направьте пульт непосредственно на усилитель.
3. При заметном уменьшении рабочего расстояния, замените батарейки.
4. Пожалуйста, выньте аккумулятор, если вы не используете его в течение длительного времени.

3.4. Задняя панель

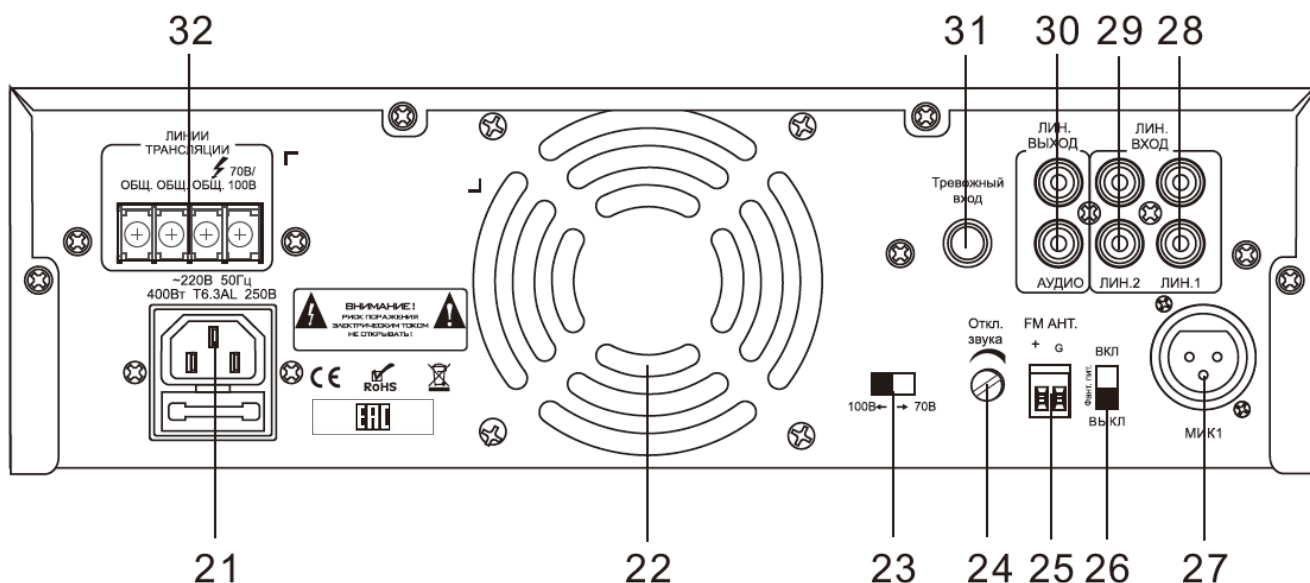


Рис. 3.4. Схема расположения средств управления и разъемов на задней панели

- 21. Разъем для кабеля питания 220В
- 22. Вентилятор охлаждения
- 23. Переключатель напряжения линии трансляции
- 24. Регулятор приглушения звука
- 25. Разъем для подключения внешней FM антенны
- 26. Переключатель управления фантомным питанием
- 27. Симметричный XLR разъем
- 28. Линейный вход 1
- 29. Линейный вход 2
- 30. Линейный выход
- 31. Тревожный вход (вход для подключения внешнего тревожного сигнала линейного уровня)
- 32. Клеммы для подключения линий трансляции

3.5. Блок с MP3-проигрывателем и FM-тюнером

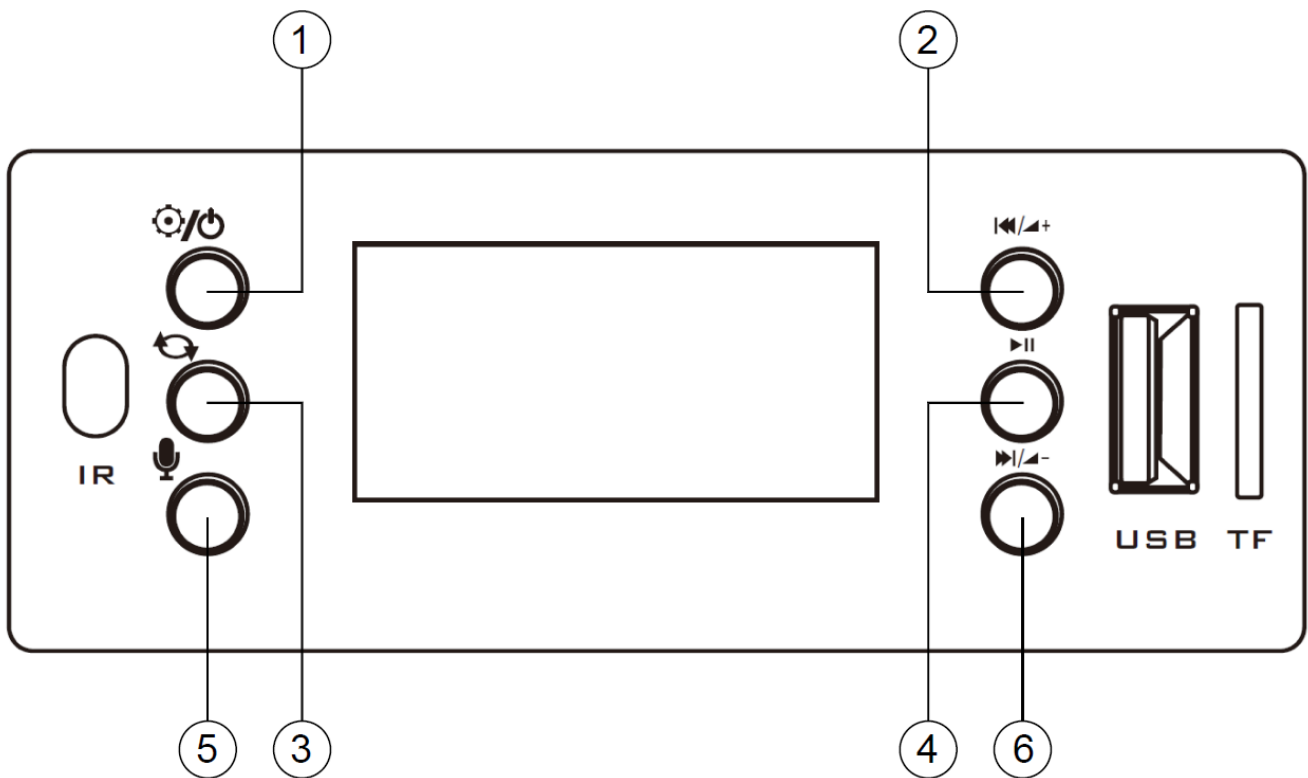


Рис. 3.5. Схема расположения средств управления

1. Кнопка **ВКЛ/РЕЖИМ**. Длительное нажатие приводит к включению устройства. Кратковременное позволяют переключать режимы **FM/USB/Bluetooth**.
2. Предыдущий трек. (длительное нажатие для увеличения громкости)
3. Кнопка повторного воспроизведения. Режимы: повтор одного, повтор всех, случайное воспроизведение, режим повторения папки.
4. **ПУСК/ПАУЗА** (длительное нажатие в режиме FM, для выбора станции)
5. Кнопка **ЗАПИСЬ**: для записи необходимо нажать данную клавишу в режиме воспроизведения. (длительное нажатие, для переключения между записью и воспроизведением в режиме USB)
6. Следующий трек. (длительное нажатие для уменьшения громкости)

USB

Нажмите кнопку **РЕЖИМ**, выберите режим **USB**, вставьте USB накопитель с предварительно записанными файлами. Максимальная емкость 32 Гб . (поддержка форматов: MP3/WAV/WMA/AEC/FLAC)

TF карта

Вставьте TF карты (не более 32Гб, поддержка форматов : MP3/WAV/WMA/AEC/FLAC)

FM радио

Нажмите клавишу **РЕЖИМ**, выберите режим **FM**, затем нажмите и удерживайте клавишу **ПУСК/ПАУЗА** для автоматического выбора радиостанции.

Bluetooth

Нажмите клавишу **РЕЖИМ**, выберите режим **Bluetooth**, на мобильном устройстве включите функцию Bluetooth для соединения. Нормальная работа на расстоянии не более 10м. Имя устройства «BP10_BT».

Повторное воспроизведение в формате MP3

В режиме USB или TF-карты воспроизведите песню по желанию, нажмите кнопку повтора, чтобы переключиться между повтор одного, повтор всех, случайное воспроизведение, режим повторения папки.

Функция запоминания установок

Вы можете отключить плеер с помощью пульта дистанционного управления или длительного нажатия кнопки **РЕЖИМ**. После включения он может запомнить режим работы, выбранный ранее. Если вы отсоедините кабель питания и снова включите его, по умолчанию используется режим функции **Bluetooth**.

Функция записи

В режиме **ВОСПРОИЗВЕДЕНИЕ** нажмите левую нижнюю кнопку записи, чтобы записать и сохранить на USB-накопителе. Он показывает текущее количество записей и время записи. Если вы хотите завершить запись, нажмите и удерживайте кнопку записи, чтобы завершить запись и воспроизвести текущий файл записи. В режиме воспроизведения USB, длительное нажатие кнопки записи позволяет переключаться между песнями на USB носителе и записанными файлами для воспроизведения.

Регулировка громкости

Длительное нажатие кнопки предыдущего трека для быстрого увеличения громкости и длительное нажатие кнопки следующего трека для быстрого уменьшения громкости.

4. Приложения

4.1. Напряжение и мощность

Питающее напряжение должно быть в диапазоне 220 В – 240 В при частоте 50 Гц.

Ниже приведена таблица соответствия импеданса и мощности.

Модель	Мощность	Импеданс
LPA-TA-120M	120 Вт	83 Ω / 100 В

ВНИМАНИЕ: Если текущий импеданс линии меньше указанных в таблице значений, возможен выход усилителя из строя.

ВНИМАНИЕ: Указан общий импеданс всех подключенных к усилителю громкоговорителей.

4.2. Выбор кабелей и разъемов для выходного сигнала

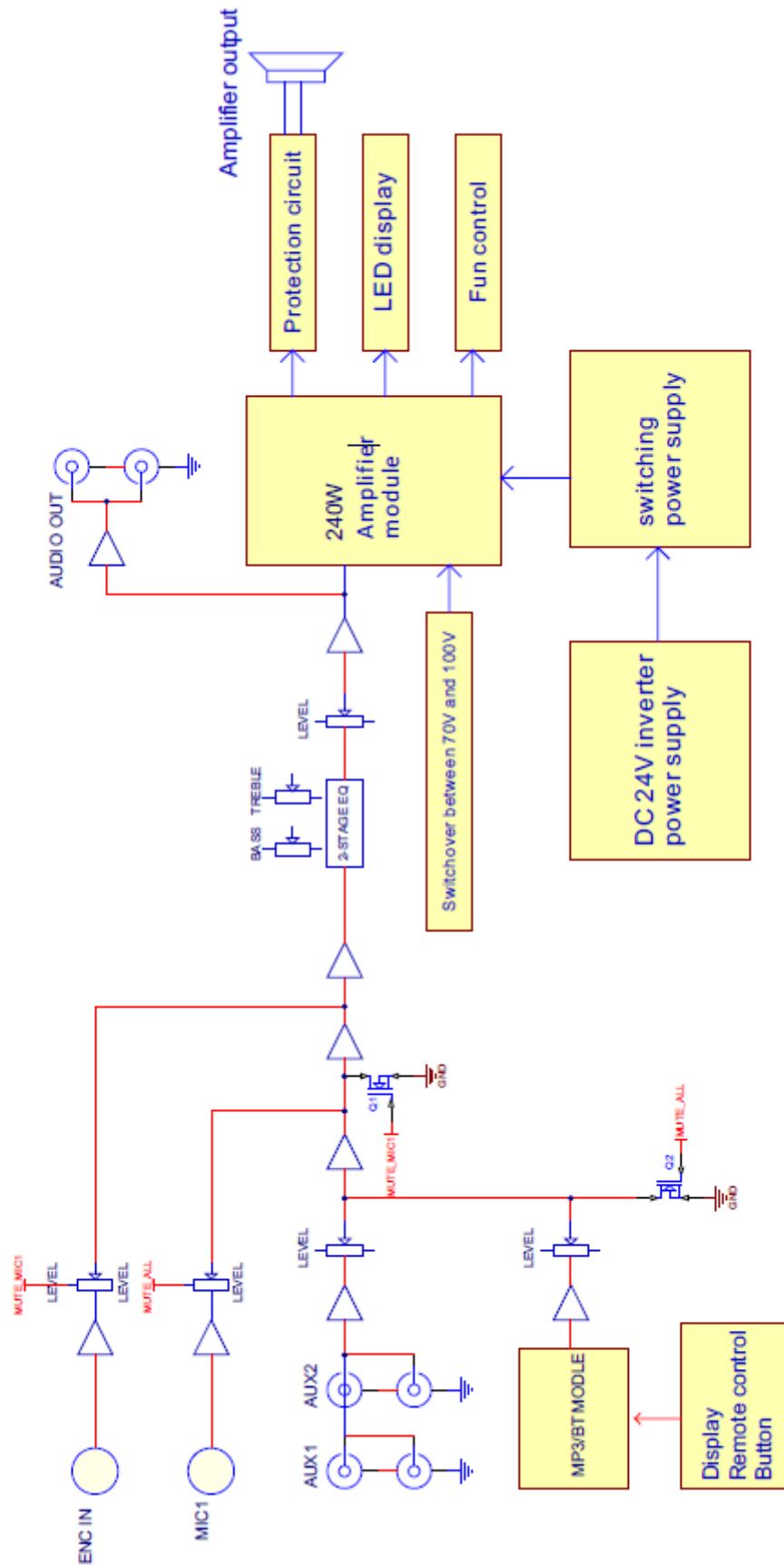
Выберите кабели и разъемы для подключения выходного аудиосигнала. Мы рекомендуем использовать готовые или профессионально смонтированные высококачественные кабели для подключения громкоговорителей. Вы можете использовать клеммные колодки для подключения выходного аудиосигнала.

Во избежание короткого замыкания обертывайте или изолируйте другим способом открытые части разъемов громкоговорителей.

ВНИМАНИЕ: Прокладка кабеля, особенно в нестандартных ситуациях, должна осуществляться только квалифицированным персоналом.

ВНИМАНИЕ: Запрещается использовать экранированные кабели для подключения громкоговорителей к усилителю.

4.3. Блок-схема усилителя



4.4. Устранение неисправностей

Неисправность	Возможная причина
1. Переключатель питания не работает	1. Кабель питания отключен 2. Оборудование находится в защите
2. Все линии подключены, но звука нет	1. Кабель питания отключен или плохой контакт кабеля питания 2. Вышел из строя предохранитель 3. Ручка громкости находится в минимальном положении 4. Отсутствует входной аудиосигнал 5. Короткое замыкание в линии трансляции
3. Звук внезапно пропадает и появляется	1. Оборудование перегрето 2. Плохой контакт соединительных проводов аудиосигнала
4. Тихий звук	Оборудование настроено на работу с колонками имеющими более низкое сопротивление, а подключенные громкоговорители имеют более высокое сопротивление
5. Звук искажен	Уровень внешнего входного аудио сигнала слишком высок

Спецификация

Модель	LPA-TA-120M
Выходная мощность	120 Вт
Количество микрофонных / линейных входов	2 / 3
Напряжение питания	220 В / 50Гц
Выходы на линию	70 В/100 В
Регулировка низких частот	100 Гц±10дБ
Регулировка низких частот	10 кГц±10дБ
Частотный диапазон	80 Гц - 16 кГц (-3дБ)
Коэффициент гармонических искажений	≤1%
Соотношение сигнал/шум	≥75 дБ
Чувствительность / импеданс микрофонного входа	5 мВ / 10 кОм
Чувствительность / импеданс линейного входа	350 мВ / 600 Ом
Защита	Перегрев, перегрузка, короткое замыкание
Функция приглушения музыки микрофоном	Есть
Максимальная потребляемая мощность	200 Вт
Размеры	300x88x280 мм
Вес	3,9 кг



Системы оповещения
www.luis-lpa.ru