

# LPA-TA-60KBM

настольный микшер-усилитель



Инструкция по эксплуатации  
Версия 1.0



[www.luis-lpa.ru](http://www.luis-lpa.ru)

Благодарим за приобретение оборудования торговой марки LPA.

Сведения, представленные в данном руководстве, верны на момент их публикации. Производитель оставляет за собой право в одностороннем порядке без уведомления потребителя вносить изменения в изделия для улучшения их технологических и эксплуатационных параметров. Вид изделий может незначительно отличаться от представленного на фотографиях. Обновления будут включены в новую версию данной инструкции.

# СОДЕРЖАНИЕ

1. Основные характеристики .....	5
2. Подключение и установка .....	6
3. Настройка и использование усилителя .....	8
3.1. Подготовка к работе .....	8
3.2. Передняя панель .....	8
3.3. Задняя панель.....	10
4. Приложения .....	11
4.1. Напряжение и мощность.....	11
4.2. Назначение контактов микрофонных штекеров .....	11
5. Спецификация .....	12

## Техника безопасности

Пожалуйста, перед началом работы с устройством ознакомьтесь с изложенными ниже предупреждениями и рекомендациями.

### 1. Устанавливайте оборудование в следующих условиях:

- Устанавливайте оборудование на ровной поверхности.
- Устанавливайте оборудование вдали от источников тепла, таких как батареи отопления или других приборов, излучающих тепло.
- Избегайте попадания посторонних предметов и жидкости внутрь устройства.

### 2. При подсоединении оборудования помните:

- Подключайте оборудование только после изучения руководства по эксплуатации.
- Правильно выполняйте все соединения. Неправильно выполненные соединения могут привести к электрическим помехам, поломкам, ударам электрическим током.
- При подключении, убедитесь, что значения питающей сети соответствуют указанным параметрам: напряжение 220-240 В переменного тока при 50 Гц.

**ВНИМАНИЕ:** Техническое обслуживание оборудования должно проводиться только квалифицированными специалистами.

# 1. Основные характеристики

Микшер-усилитель предназначен для построения систем оповещения и музыкальной трансляции на 1 зону. Выходная мощность усилителя составляет 60 Вт.

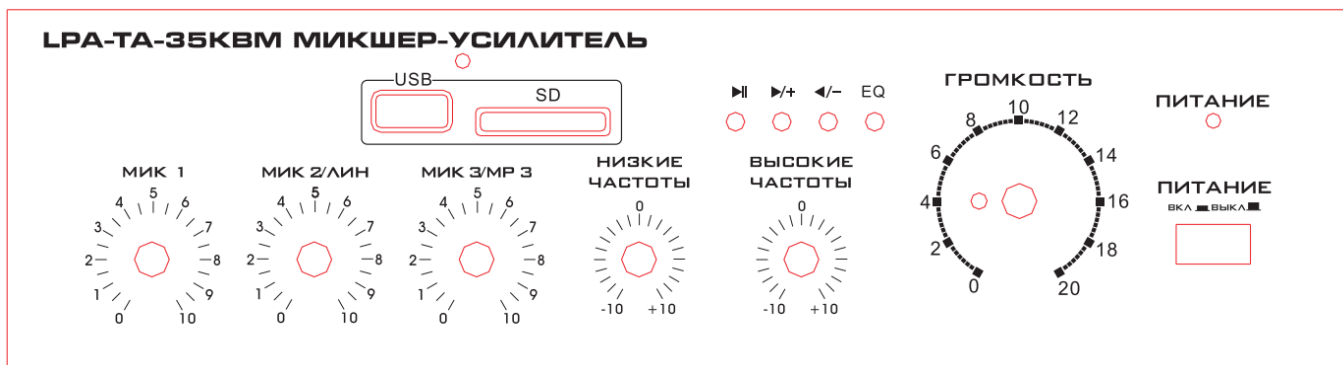


Рис. 1.1. LPA-TA-60KBM

- Конструкция для установки на столе.
- Возможность установки в стойку 19" (опциональный комплект для крепления LPA-A19).
- Индикация питания, сигнала.
- Встроенная защита от перегрузок, короткого замыкания и перегрева.
- Линейный и микрофонный входы.
- Встроенный SD/USB проигрыватель
- Раздельное управление чувствительностью каждого входа.

## 2. Подключение и установка

Оборудование устанавливается на рабочем месте оператора системы. Схема подключения приведена на Рис. 2.1.

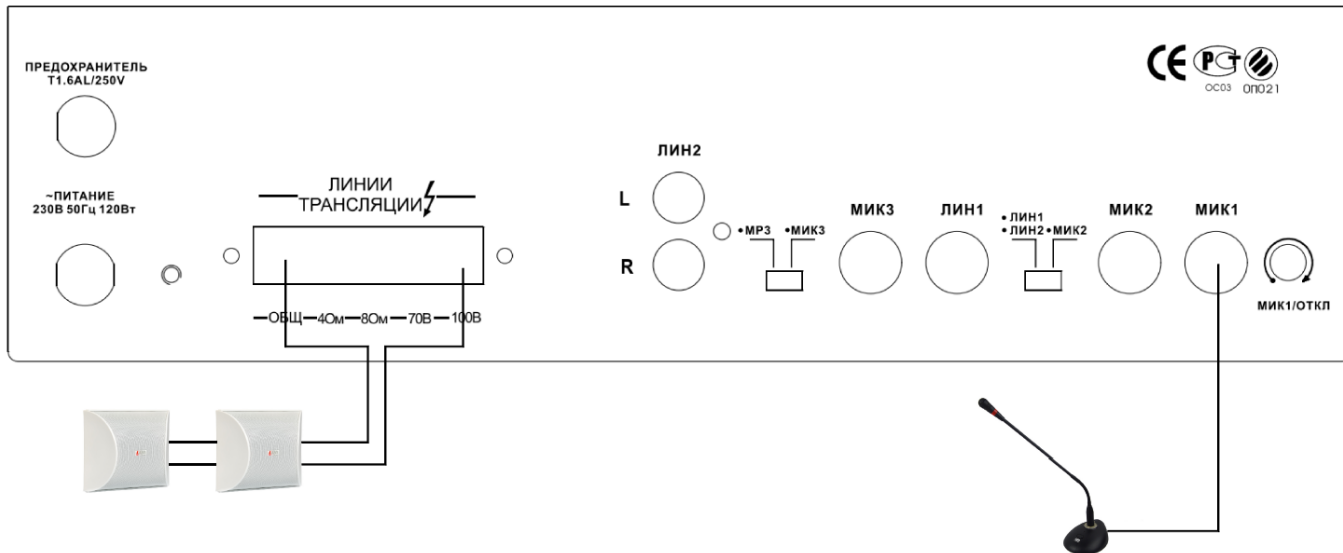
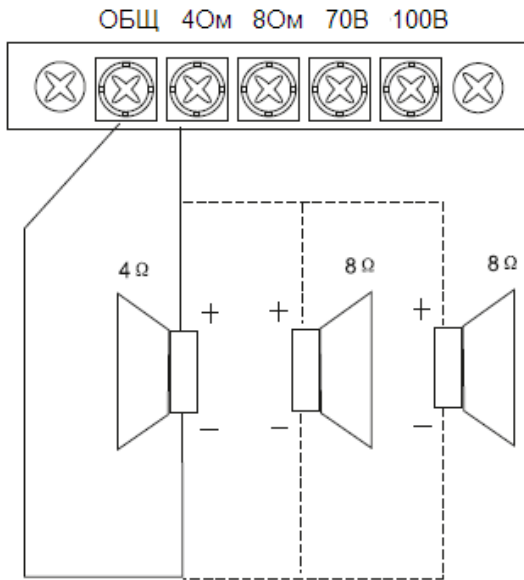


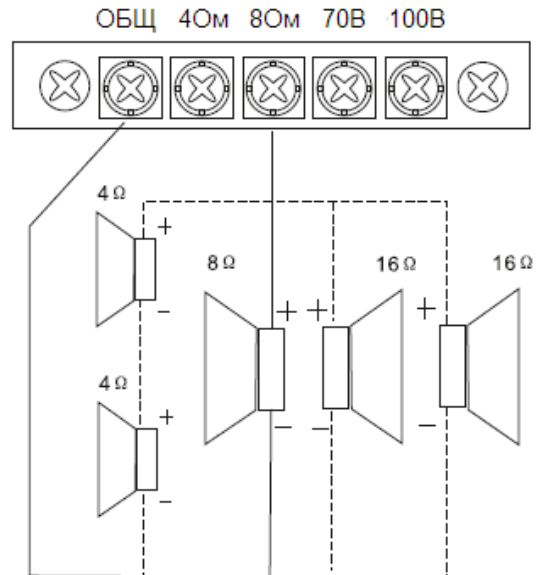
Рис. 2.1. Схема подключения LPA-TA-60KBM

К данному усилителю громкоговорители могут быть подключены согласно приведенным ниже схемам. Суммарная мощность подключенных громкоговорителей не более 60 Вт.

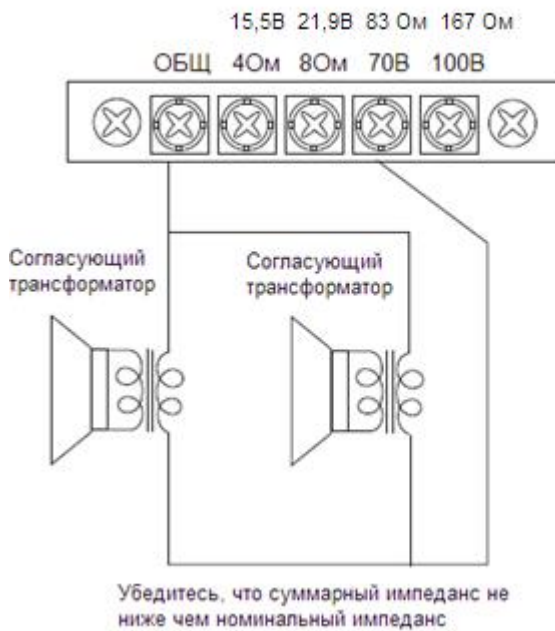
### Подключение на 4 Ом



### Подключение на 8 Ом



### Подключение на 70В



### Подключение на 100В

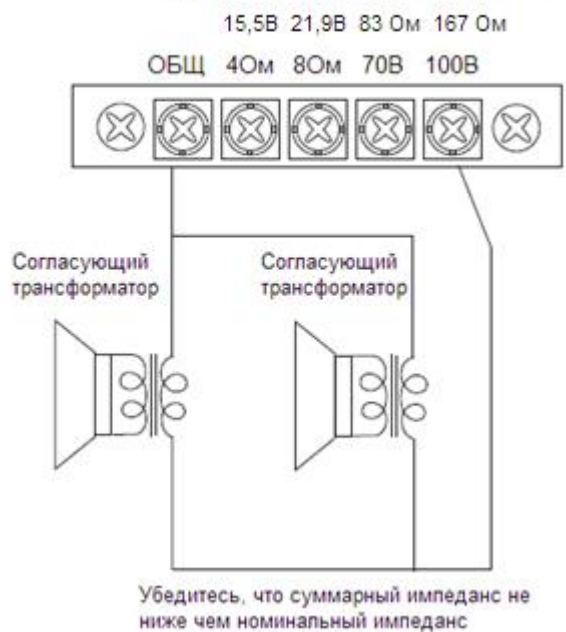


Рис. 2.2. Схема подключения громкоговорителей к LPA-TA-60KBM

## 3. Настройка и использование усилителя

### 3.1. Подготовка к работе

1. Перед подключением устройства к питающей сети переведите выключатель питания в положение **ВЫКЛ**, а регуляторы в положение минимального уровня.
2. Убедитесь, что источники сигналов и громкоговорители подключены к устройству правильно.
3. Нажмите кнопку включения питания. После этого начнет светиться индикатор **ВКЛ**, устройство готово к работе.
4. Установите требуемый уровень громкости для каждого источника сигнала и, если необходимо, настройте тембр.

### 3.2. Передняя панель

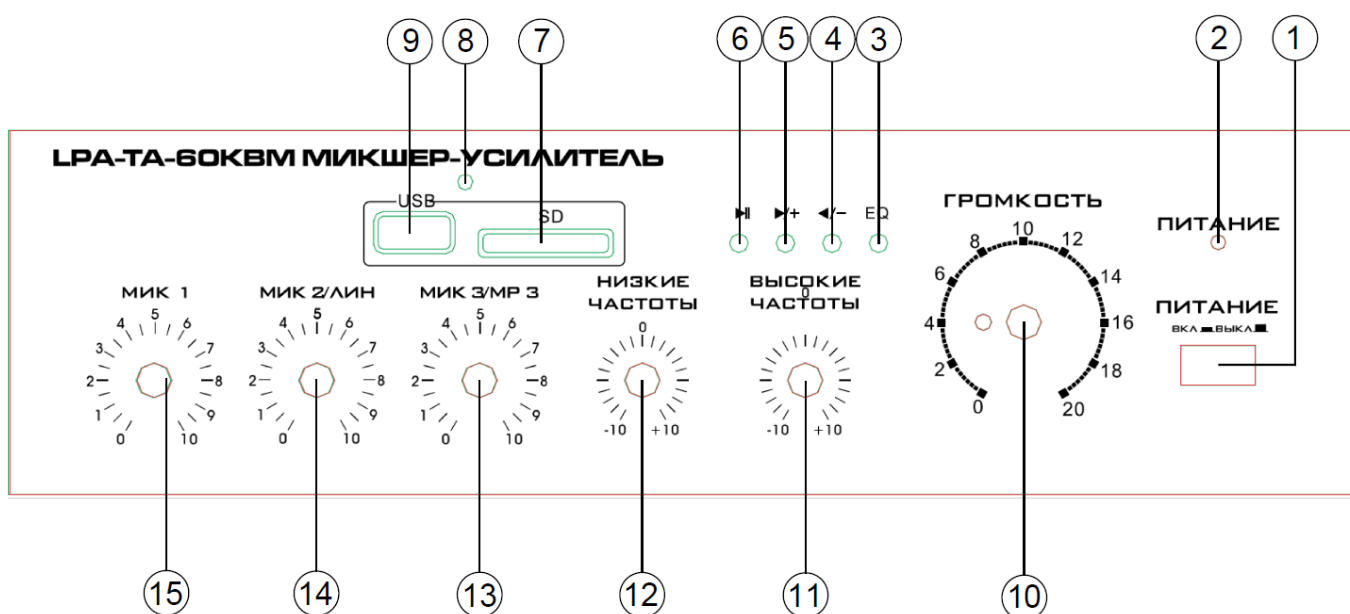


Рис. 3.1. Схема расположения средств управления LPA-TA-60KBM

1. Кнопка включения питания
2. Светодиодный индикатор питания (загорается при включении питания)
3. Кнопка переключения режимов эквалайзера (доступно 8 режимов)
4. Кнопка включения предыдущего трека/кнопка уменьшения громкости (для перемотки необходимо кратковременное нажатие, для регулировки громкости длительное)
5. Кнопка включения следующего трека/кнопка увеличения громкости (для перемотки необходимо кратковременное нажатие, для регулировки громкости длительное)



6. Клавиша ПУСК/СТОП
7. Слот для SD карты (поддерживается формат MP3, ёмкость до 16Гб)
8. Индикатор работы SD/USB проигрывателя
9. Слот для USB носителя (поддерживается формат MP3, ёмкость до 16Гб)
10. Общий регулятор громкости
11. Регулятор высоких частот
12. Регулятор низких частот
13. Регулятор громкости микрофонного входа 3 и MP3 проигрывателя
14. Регулятор громкости микрофонного входа 2 и линейного входа
15. Регулятор громкости микрофонного входа 1

### 3.3. Задняя панель

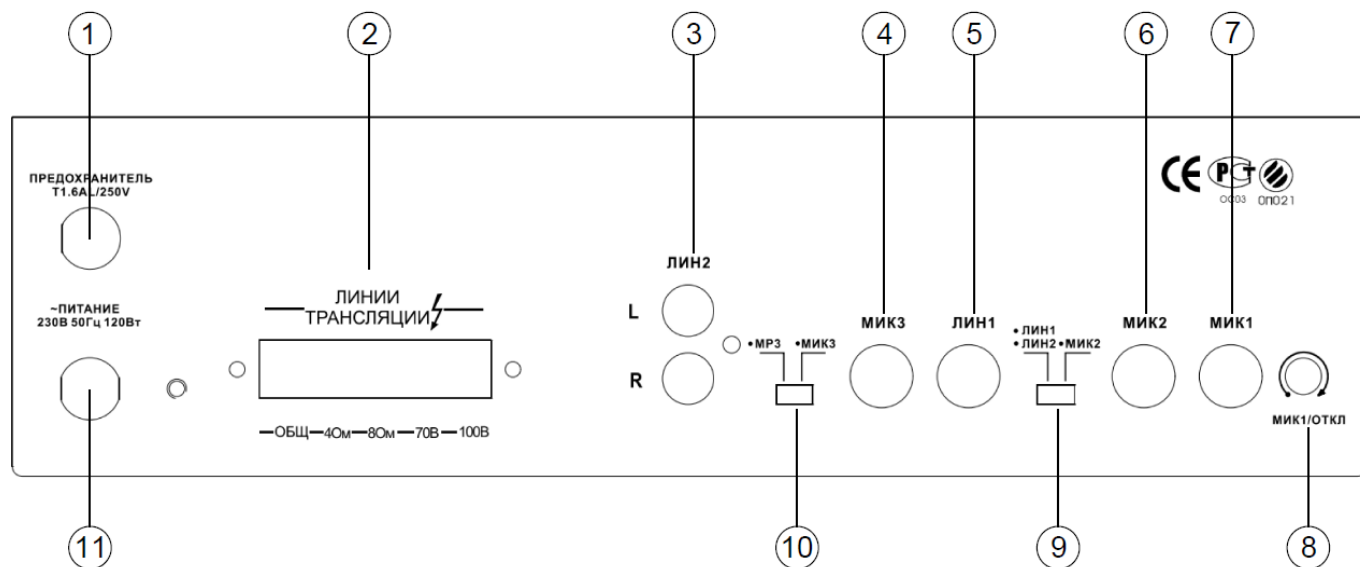


Рис. 3.2. Схема расположения средств управления LPA-TA-60KBM

1. Держатель для предохранителя с установленным предохранителем переменного тока 1,6А/250В. В случае выхода из строя, меняйте на предохранитель того же типа. Если предохранитель часто выходит из строя, обратитесь в техническую поддержку.
2. Клеммы для подключения линий трансляции. Возможность подключения нагрузки: 4 Ом, 8 Ом, 70 В, 100 В. Убедитесь, что суммарный импеданс линии не ниже номинального.
3. ЛИН2. Линейный вход для подключения внешнего источника аудио сигнала линейного уровня.
4. Микрофонный вход МИК3 2мВ/600Ом.
5. ЛИН1. Линейный вход для подключения внешнего источника аудио сигнала линейного уровня.
6. Микрофонный вход МИК2 2мВ/600Ом.
7. Микрофонный вход МИК1 2мВ/600Ом.
8. Регулировка приглушения. При прерывании трансляции с микрофонного входа МИК1, данный регулятор позволяет скорректировать величину приглушения.
9. Переключатель ЛИН1,2/МИК2
10. Переключатель МРЗ/МИК3
11. Кабель питания 220В

## 4. Приложения

### 4.1. Напряжение и мощность

Питающее напряжение должно быть в диапазоне 220 В – 240 В при частоте 50 Гц.

Ниже приведена таблица соответствия импеданса и мощности.

Модель	Мощность	Импеданс
LPA-TA-60KBM	60 Вт	167 $\Omega$ / 100 В

**ВНИМАНИЕ:** Если текущий импеданс линии меньше указанных в таблице значений, возможен выход усилителя из строя.

### 4.2. Назначение контактов микрофонных штекеров

TRS (jack 6.35 мм).  
4.1

#### Штекер TRS jack 6.35 мм

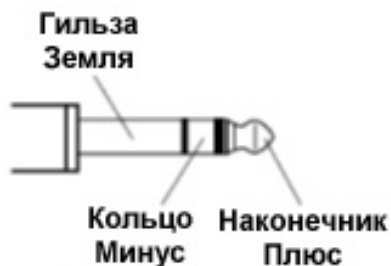


Рис. 4.1. Назначение контактов штекера TRS jack 6.35 мм

## 5. Спецификация

Модель	LPA-TA-60KBM
Выходная мощность	60 Вт
Напряжение питания	220-240 В
Выходы на линию	4 Ом/8 Ом/70 В/100 В
Частотный диапазон	150 Гц – 15 кГц
Коэффициент гармонических искажений	<0.5%
Соотношение сигнал/шум	>60 дБ
Чувствительность / импеданс микрофонного	2 мВ / 600 Ом
Чувствительность / импеданс линейного входа	150 мВ / 1 кОм
Регулятор тембра	±10 дБ
Размеры	290x76x260 мм



Системы оповещения  
[www.luis-lpa.ru](http://www.luis-lpa.ru)