

LPA-TrueZone-MIC

Микрофонная консоль с селектором зон



Инструкция по эксплуатации
Версия 1.0



www.luis-lpa.ru

Благодарим за приобретение оборудования торговой марки LPA.

Сведения, представленные в данном руководстве, верны на момент их публикации. Производитель оставляет за собой право в одностороннем порядке без уведомления потребителя вносить изменения в изделия для улучшения их технологических и эксплуатационных параметров. Вид изделий может незначительно отличаться от представленного на фотографиях. Обновления будут включены в новую версию данной инструкции.

СОДЕРЖАНИЕ

1. ОБЩЕЕ ОПИСАНИЕ	5
2. НАСТРОЙКА И ИСПОЛЬЗОВАНИЕ УСИЛИТЕЛЯ	6
2.1. Передняя и задняя панель	6
2.2. Включение оборудования.....	7
2.3. Выключение оборудования.....	8
2.4. Установка адреса микрофонной консоли	8
2.5. Использование сигнала привлечения внимания	9
2.6. Трансляция с микрофонной консоли	10
2.7. Приоритеты	10
2.8. Режим автоматического отключения.....	10
3. ПРИЛОЖЕНИЕ.....	11
3.1. Схема подключения микрофонных консолей	11
3.2. Блок-схема микрофонной консоли	11
3.3. Спецификация	12

Техника безопасности

Пожалуйста, перед началом работы с устройством внимательно изучите руководство по эксплуатации и ознакомьтесь с изложенными ниже предупреждениями и рекомендациями.

1. При установке оборудования помните:

- Устанавливайте оборудование на ровной и устойчивой поверхности. Ненадлежащая установка оборудования может привести к его падению и поломке, что может привести к травме и/или материальному ущербу.
- Избегайте установки устройства во влажных или пыльных местах, в местах, подверженных воздействию прямых солнечных лучей, рядом с обогревателями, иначе это может привести к возгоранию или поражению электрическим током.
- Избегайте попадания посторонних предметов и жидкости внутрь устройства.
- Никогда не подключайте вилку шнура питания не мокрыми руками, так как это может привести к поражению электрическим током.

2. При подсоединении оборудования помните:

- При подключении, убедитесь, что значения питающей сети соответствуют указанным параметрам: напряжение ~220-240В 50 Гц.
- Правильно выполняйте все соединения. Неправильно выполненные соединения могут привести к электрическим помехам, поломкам, поражению электрическим током.

3. При эксплуатации оборудования помните:

- Во избежание возгорания или поражения электрическим током никогда не разбирайте устройство, поскольку внутри устройства находятся компоненты высокого напряжения. Обратитесь за обслуживанием в ближайший сервисный центр LPA.
- Если во время использования обнаружены следующие нарушения, немедленно отключите питание, отсоедините шнур питания от розетки переменного тока и обратитесь в ближайший сервисный центр LPA. Не пытайтесь работать с прибором в этом состоянии, так как это может привести к возгоранию или поражению электрическим током.
 - Обнаружен дым или запах, исходящий от устройства
 - В устройство попала жидкость или какой-либо металлический предмет
 - Поврежден шнур питания
 - Устройство имеет механические повреждения
 - Устройство неисправно

ВНИМАНИЕ: Техническое обслуживание оборудования должно проводиться только квалифицированными специалистами.

1.Общее описание

Микрофонная консоль предназначена для работы в системе оповещения и музыкальной трансляции на базе микшера-усилителя типа LPA-TrueZone. Консоль обеспечивает передачу голосового сообщения в одну или несколько зон микшера-усилителя. Консоль оснащена источником питания, интерфейсом входа, интерфейсом выхода, микрофоном и регуляторами громкости.



Рис. 1.1. LPA-TrueZone (передняя панель)

- Высококачественный микрофон.
- Возможность внешнего питания.
- Кнопки управления 6 зонами с индикацией.
- Регуляторы уровней сигналов.
- Встроенный индикатор уровня выходного сигнала.
- Встроенный сигнал привлечения внимания.
- До 6 микрофонных консолей на один микшер-усилитель

2. Настройка и использование усилителя

2.1. Передняя и задняя панель

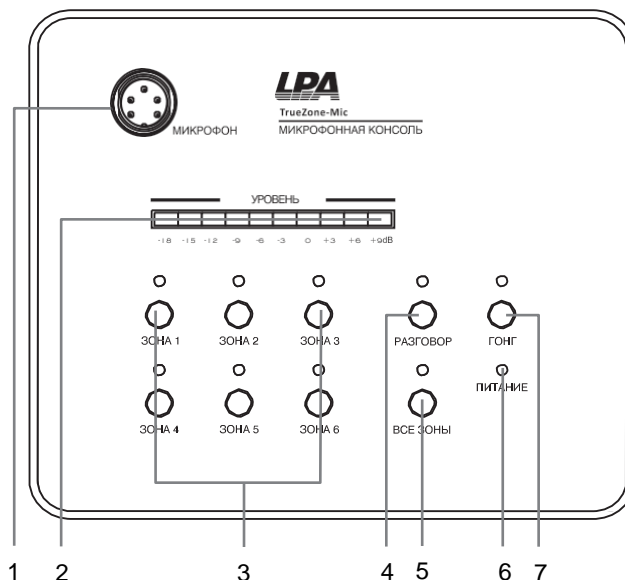


Рис. 2.1. LPA-TrueZone-MIC (передняя панель)

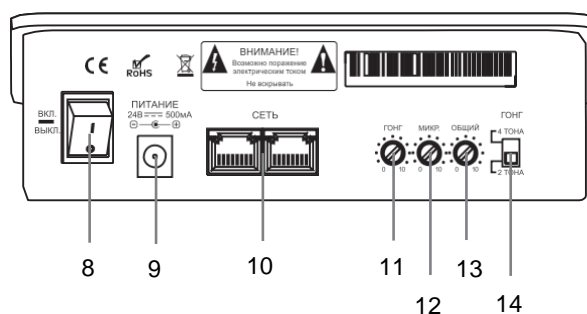


Рис. 2.2. LPA-TrueZone-MIC (задняя панель)

- | | |
|--|--|
| 1. Разъем для микрофона | 8. Переключатель питания |
| 2. 10-сегментный индикатор уровня громкости | 9. Разъем для подключения блока питания 24В постоянного тока |
| 3. Кнопки выбора зон | 10. Интерфейс RS-485 |
| 4. Кнопка подтверждения диалога | 11. Регулировка громкости сигнала привлечения внимания |
| 5. Кнопка выбора всех зон | 12. Регулировка громкости микрофона. |
| 6. Индикатор питания | 13. Общая регулировка громкости |
| 7. Кнопка активации сигнала привлечения внимания | 14. Переключатель режимов сигнала привлечения внимания (2 тона или 4 тона) |

2.2. Включение оборудования

1. Пожалуйста, убедитесь, что переключатель питания микрофонной консоли находится в положении “ВЫКЛ”.
2. Поверните общий регулятор громкости влево до минимального положения.
3. Подключите к микрофонной консоли блок питания 24В, а его в свою очередь в розетку ~220В 50Гц.
4. Подключите микрофонную консоль к микшеру-усилителю стандартным патч кордом.
5. Установите микрофон типа “гусиная шея” в соответствующий разъем
6. Включите микрофонную консоль.
7. Убедитесь, что на лицевой панели загорелся индикатор питания.

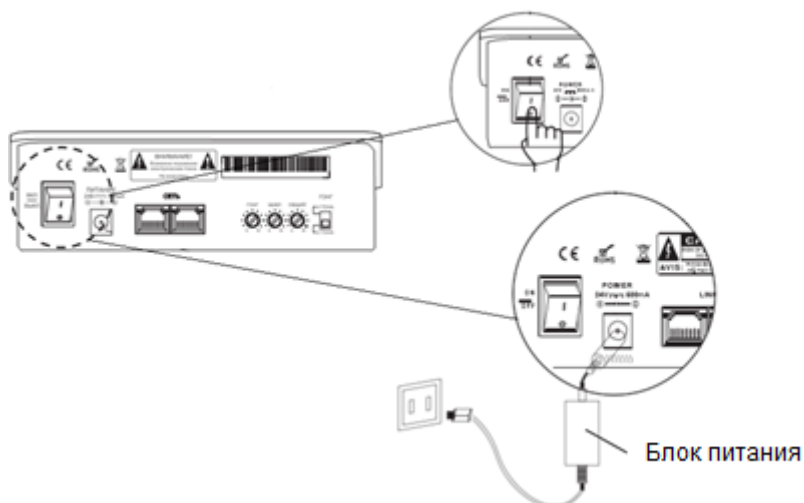


Рис. 2.3. Подключение LPA-TrueZone-MIC к сети ~220В

ВНИМАНИЕ: Перед включением убедитесь, что нет никаких проблем с кабелем питания его подключением.

2.3. Выключение оборудования

1. Поверните регулятор громкости влево до минимального положения.
2. Переведите положение переключателя питания в положение “ВЫКЛ”.

ВАЖНО: При выключении микрофонной консоли подождите около 5 секунд, прежде чем включить ее снова. Непрерывное быстрое включение и выключение консоли может привести к неисправности оборудования.

2.4. Установка адреса микрофонной консоли

1. Убедитесь, что питание микрофонной консоли отключено.
2. Подключите микрофонную консоль к микшеру-усилителю.
3. Зажмите на лицевой панели микрофонной консоли кнопку с номером зоны, которая соответствует адресу микрофонной консоли (например ЗОНА 1 для присвоения микрофонной консоли 1-го адреса)
4. Включите питание микрофонной консоли не отпуская кнопку выбранной зоны. Индикатор соответствующей зоны начнет мигать на некоторое время
5. После того как индикатор погаснет программирование адреса будет завершено.

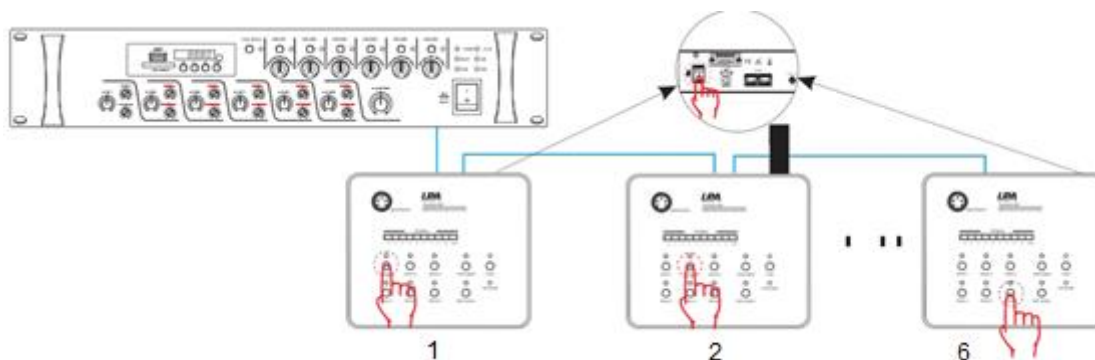


Рис. 2.4. Программирование адреса LPA-TrueZone-MIC

2.5. Использование сигнала привлечения внимания

1. Нажмите на кнопку выбора зоны на панели микрофонной консоли.
2. Нажмите «ГОНГ», загорится соответствующий индикатор.
3. Нажмите кнопку «РАЗГОВОР». В соответствующей зоне прозвучит сигнал привлечения внимания.

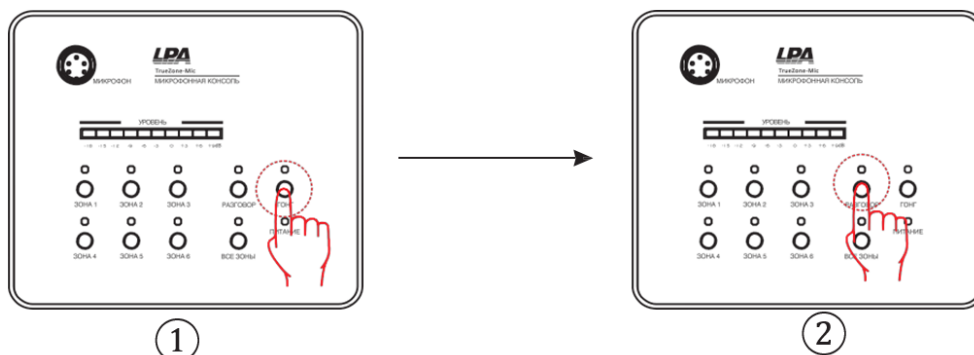


Рис. 2.5. Использование сигнала привлечения внимания на LPA-TrueZone-MIC

Обратите внимание на переключатель режимов сигнала привлечения внимания. В зависимости от положения переключателя будет воспроизводиться 2 или 4 тона.

При необходимости отрегулируйте уровень громкости сигнала привлечения внимания.

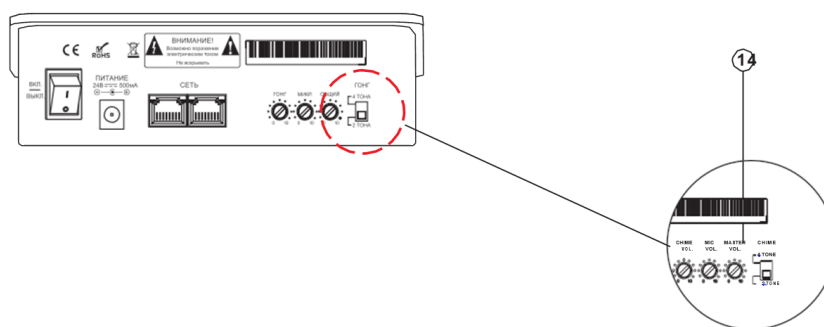


Рис. 2.6. Переключение режимов сигнала привлечения внимания LPA-TrueZone-MIC

ВАЖНО: Не устанавливайте переключатель в среднее положение. В данном случае сигнал привлечения внимания воспроизводиться не будет.

2.6. Трансляция с микрофонной консоли

1. Нажмите на кнопку выбора зоны на микрофонной консоли.
2. Нажмите кнопку “РАЗГОВОР”, если трансляция разрешена, то круговой индикатор на микрофоне загорится зеленым цветом.
3. Начните вещание.
4. После окончания вещания повторно нажмите кнопку “РАЗГОВОР” для окончания трансляции. При этом круговой индикатор погаснет.

2.7. Приоритеты

Если в системе несколько микрофонных консолей, то между ними действует приоритетный режим – консоль с 1-м адресом имеет максимальный приоритет, остальные консоли имеют равные приоритеты. Если при нажатии кнопки активации на консоли мигает красный индикатор – линия занята и передача сообщения невозможна, если в течение одной минуты линия освободится, то индикатор загорится зеленым и начнется вещание.

2.8. Режим автоматического отключения

Если в режиме “РАЗГОВОР” входной сигнал отсутствует более, чем 60 секунд, то трансляция будет автоматически завершена.

3. Приложение

3.1. Схема подключения микрофонных консолей

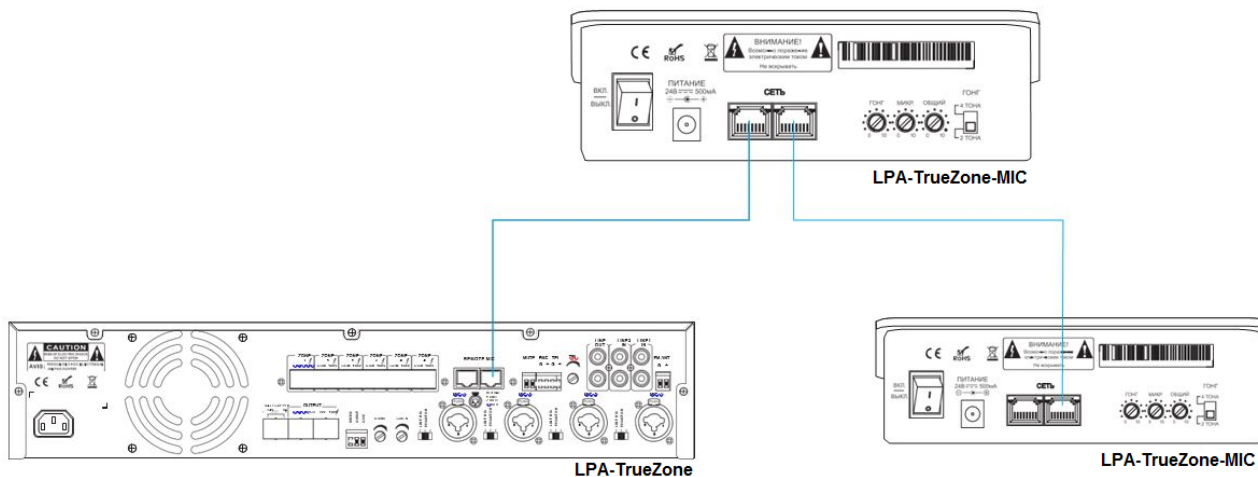


Рис. 3.1. Схема подключения микрофонных консолей LPA-TrueZone-MIC

3.2. Блок-схема микрофонной консоли

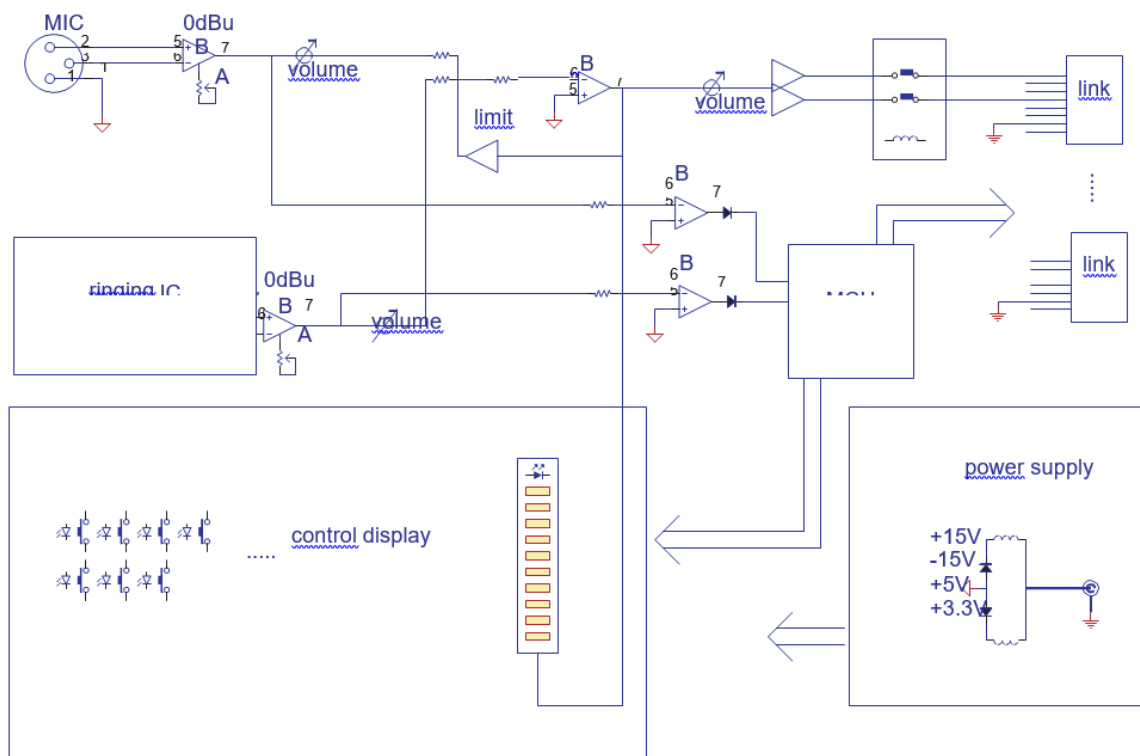


Рис. 3.2. Блок схема микрофонных консолей LPA-TrueZone-MIC

3.3. Спецификация

Модель	LPA-TrueZone-MIC
Напряжение питания	24В
Потребляемая мощность	10Вт
Тип микрофона	Конденсаторный
Протокол связи	RS-485
Количество зон	6
Чувствительность	10мВ
Частотный диапазон	80 Гц – 16 кГц (± 3дБ)
Коэффициент гармонических искажений	<0.1%
Дальность передачи	При отсутствии внешнего блока питания: до 50 метров С внешним блоком питания: до 1000 метров
Рабочая температура	+ 5°C~+ 40°C
Размеры	175x147x54 мм
Вес	1.0 кг

О бренде LPA

Торговая марка LPA компании ЛУИС+ известна на российском рынке с 2007 года. Устройства под маркой LPA представлены во всех основных подгруппах оборудования для систем оповещения и озвучивания: громкоговорители различного исполнения, усилители, источники звуковых сигналов, конференц-системы, коммутационное оборудование.

Пользователи оборудования торговой марки LPA имеют дело с функционально полным набором устройств, оптимальных по соотношению «цена / качество», и защищены от неожиданных изменений развивающегося рынка. Изделия прошли все необходимые испытания, сертификацию и обеспечены полноценным сервисом.

Мы надеемся, что оборудование марки LPA предоставит конечным пользователям недорогое и эффективное решение их задач, а для инсталляторов станет действенным средством повышения их конкурентоспособности.

Предлагаем посетить профильный веб-сайт www.luis-lpa.ru, посвященный оборудованию торговой марки LPA. Здесь вы сможете получить последнюю версию каталога оборудования, скачать инструкции и найти другую полезную техническую информацию. Если у вас возникнут вопросы, наши специалисты всегда будут рады помочь вам.

Спасибо, что приобрели оборудование LPA!



Системы оповещения
www.luis-lpa.ru