

ООО «АВАНГАРДСПЕЦМОНТАЖПЛЮС»



**ПРИБОР  
ПРИЕМНО-КОНТРОЛЬНЫЙ  
ПОЖАРНЫЙ И УПРАВЛЕНИЯ  
«ВЕРТИКАЛЬ»**

**БЛОК КОНТРОЛЯ КЛАПАНА  
ВЕРТИКАЛЬ-БКК  
24В**

**версия 2.0**

**РУКОВОДСТВО ПО ЭКСПЛУАТАЦИИ**

**ГЮИЛ.420556.007РЭ**



## ВВЕДЕНИЕ

Настоящее руководство по эксплуатации (РЭ) блока контроля клапана «Вертикаль-БКК 24В» (БКК) предназначено для его изучения и содержит технические характеристики, описание устройства, принципа действия, сведения, необходимые для проектирования и эксплуатации.

## 1. НАЗНАЧЕНИЕ

БКК предназначен для работы в составе ППКПУ «Вертикаль» для контроля и управления исполнительными устройствами пожарной автоматики и обеспечивает:

- управление и контроль состояния клапана противодымной вентиляции, огнезадерживающего клапана, светового люка, шторы, двери, электрозадвижки, шкафа управления автоматикой и т.п.
- прием команд на включение исполнительного оборудования и передачу информации о состоянии этого оборудования по цифровой линии связи на «Вертикаль-МЭУ».
- контроль напряжения на вводе питания приводов исполнительных элементов.

БКК не предназначен для использования в помещениях, имеющих повышенное содержание пыли и химических веществ, приводящих к коррозии, а также в условиях, склонных к возникновению конденсата влаги.

## 2. ОСНОВНЫЕ ТЕХНИЧЕСКИЕ ХАРАКТЕРИСТИКИ

- Диапазон напряжение питания : 18,0 – 28,0 В;
- Потребляемый ток (без учета тока потребления нагрузки) , не более:
  - в дежурном режиме – 25 мА;
  - в режиме «Пожар» – 35 мА;
- Номинальное напряжение питания привода исполнительного элемента – 24 В, диапазон напряжения питания: 18,0 – 28,0 В;
- Максимальный ток управления нагрузкой, не более – 3 А;
- Вид связи с МЭУ – двухпроводная цифровая линия. Максимальная длина линии - 400 м. Погонная ёмкость линии связи не более 20нФ.
- Время технической готовности БКК к работе, не более - 60 секунд;
- Технологических шлейфов контроля состояния исполнительных элементов - 4;
- Выходов управления исполнительным оборудованием - 1 (реверсивный);
  - Программируемых режимов работы – 4;
  - Габаритные размеры, не более - 140 \* 90 \* 45 мм;
  - Масса, не более – 0,45 кг;
  - Диапазон рабочих температур: от 0°С до + 40° С при влажности 93 ± 2% без конденсации влаги;
  - степень защиты, обеспечиваемая оболочкой - IP 20 по ГОСТ 14254;

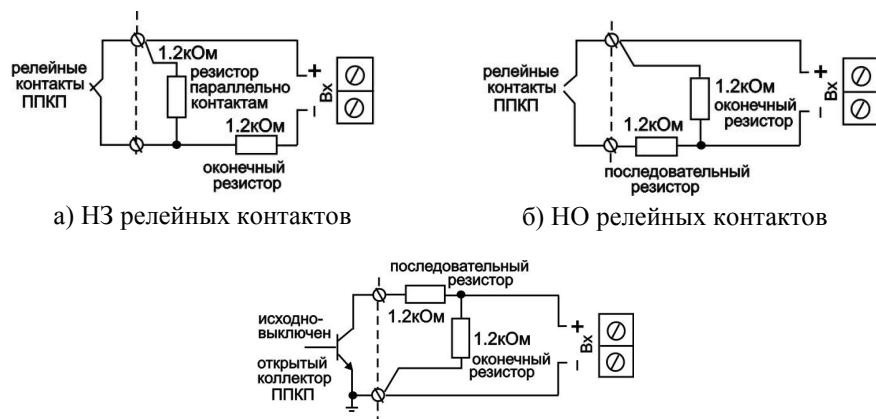
- Срок службы прибора, не менее - 10 лет;
- Вероятность возникновения отказа за 1000 часов непрерывной работы, не более - 0,01;
- Класс жесткости по устойчивости к электромагнитным помехам - 2 по ГОСТ 30379;
- Группа исполнения по устойчивости к механическим воздействиям - LX по ГОСТ 12997;
- Содержание драгоценных металлов - не содержит.

### 3. НАЗНАЧЕНИЕ И ПАРАМЕТРЫ ВХОДОВ, ВЫХОДОВ

#### Технологические шлейфы: «ШС1», ... «ШС4» (ШС).

Предназначены для приема сигналов от контактов, кнопок, концевых выключателей и т.п. используемых в составе системы.

Допускается подключение к шлейфам контактов нормально-замкнутого (НЗ) или нормально-разомкнутого (НО) типов или нормально включенных или выключенных выходов типа «открытый коллектор». Шлейфы контролируются на обрыв и короткое замыкание. Схема подключения контактов ко входам шлейфов БКК показана на рисунке 1.



а) НЗ релейных контактов

б) НО релейных контактов

в) нормально-выключенного выхода «открытый коллектор»

Рисунок 1 - Схема подключения контактов к технологическим шлейфам

Параметры шлейфа:

- ✓ номинальное напряжение в ШС при отключенном выносном элементе – 5 В;
- ✓ номинальное сопротивление выносного элемента – 1,2 кОм;
- ✓ максимально допустимое сопротивление цепи шлейфа – 150 Ом;
- ✓ минимально допустимое сопротивление утечки – 20 кОм;
- ✓ минимальное время реакции – 300 мс;
- ✓ сопротивление цепи шлейфов ШС1 и ШС2, с учетом сопротивления оконечного резистора, соответствующее состоянию «сработка» – 2,4 кОм – 16 кОм;

### 15. ПОРЯДОК УТИЛИЗАЦИИ

Блок контроля клапана «Вертикаль-БКК 24В» не представляет опасности для жизни, здоровья людей и окружающей среды, после окончания срока службы утилизация производится без принятия специальных мер защиты окружающей среды.

### 16. СВИДЕТЕЛЬСТВО О ПРИЕМКЕ

Блок контроля клапана «Вертикаль-БКК 24В» заводской № \_\_\_\_\_ соответствует техническим условиям ТУ ВУ 101272822.014-2008 и признан годным к эксплуатации.

Дата выпуска \_\_\_\_\_ М.П.

Проверку прибора произвел \_\_\_\_\_  
(подпись)

Упаковку прибора произвел \_\_\_\_\_  
(подпись)

### 17. СВИДЕТЕЛЬСТВО О ВВОДЕ В ЭКСПЛУАТАЦИЮ

Блок контроля клапанов «Вертикаль-БКК 24В» заводской № \_\_\_\_\_ введен в эксплуатацию.

Организация, обеспечивающая ввод \_\_\_\_\_ М.П.  
(наименование)

Ответственный за ввод \_\_\_\_\_  
(ФИО)

## 12. ТЕХНИЧЕСКОЕ ОБСЛУЖИВАНИЕ

Техническое обслуживание проводится с целью обеспечения правильной и длительной эксплуатации БКК. Техническое обслуживание предусматривает проведение следующих видов работ, указанных в таблице 3:

Таблица 3

Перечень работ	Исполнитель	
	Потребитель	Обслуживающая организация
Внешний осмотр	Ежедневно	ежемесячно
Контроль работы в составе ППКПУ		Один раз в 6 мес.
Профилактические работы		Один раз в 6 мес.

## 13. ПРАВИЛА ХРАНЕНИЯ И ТРАНСПОРТИРОВАНИЯ

БКК следует хранить в сухом и отапливаемом помещении при температуре от 0 до +40°C, относительной влажности до 93±3% при температуре до 40±2°C.

Транспортирование должно производиться в транспортной таре любым видом транспорта в закрытых от атмосферных осадков транспортных средствах при температуре от -50° до +50 °С и относительной влажности не более 93±3% при температуре до 40±2°C, в соответствии с правилами перевозок, действующих на данном виде транспорта. Способ укладки и крепления приборов на транспорте должен исключать возможность их перемещения. После транспортирования при отрицательных температурах вскрытие тары можно производить только после выдержки в течение 24 ч в отапливаемом помещении.

## 14. ГАРАНТИИ ИЗГОТОВИТЕЛЯ

Предприятие-изготовитель гарантирует соответствие блока контроля клапана «Вертикаль-БКК» требованиям технических условий ТУ ВУ 101272822.014-2008 при соблюдении потребителем правил монтажа и эксплуатации, оговоренных в руководстве по эксплуатации.

Гарантийный срок эксплуатации устанавливается 12 месяцев со дня ввода в эксплуатацию.

Гарантийный срок хранения 12 месяцев с момента изготовления оповещателя.

Юридический адрес: Республика Беларусь, 223062, Минский р-н, пос. Привольный, ул.Мира,20, пом.30.

По вопросам претензий обращаться по адресу: Республика Беларусь, 220015, г.Минск, ул. Гурского 32, ООО «Авангардспецмонтажплюс» тел. 8(017) 250-74-99, e-mail: info@avsm.by.

Сертификат соответствия № ЕАЭС ВУ/112 02.01. ТР043 033.01 00448, срок действия с 06.08.2025 по 09.12.2026.

✓ сопротивление цепи шлейфов ШС3, ШС4 с учетом сопротивления оконечного резистора, соответствующее состоянию «сработка»: для НЗ контактов - в диапазоне 2,4 кОм – 16 кОм, для НО контактов - 500 Ом – 800 Ом;

✓ сопротивление цепи шлейфа, соответствующее состоянию «неисправность» - менее 150 Ом или более 20 кОм.

### Вход подключения цифровой линии связи: «IN1», «IN2».

Предназначен для подключения цифровой линии связи между БКК и МЭУ. По линии связи передается информация и принимаются команды от МЭУ. Схема подключения БКК к МЭУ при питании от выхода «+П.БКК-» показана на рисунке 2а, от общей цепи питания с резервированием – на рисунке 2б. Более подробно подключение БКК к МЭУ описано в «Вертикаль-МЭУ. Версия 2.0. Руководство по эксплуатации».

*Примечание.* Для нормальной работы МЭУ с БКК необходимо установить согласующие резисторы 120 Ом на концах линии связи.

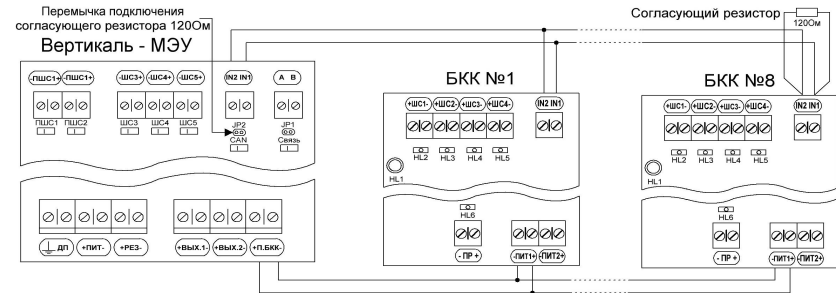


Рисунок 2а - Схема подключения БКК к МЭУ выхода «+П.БКК-»

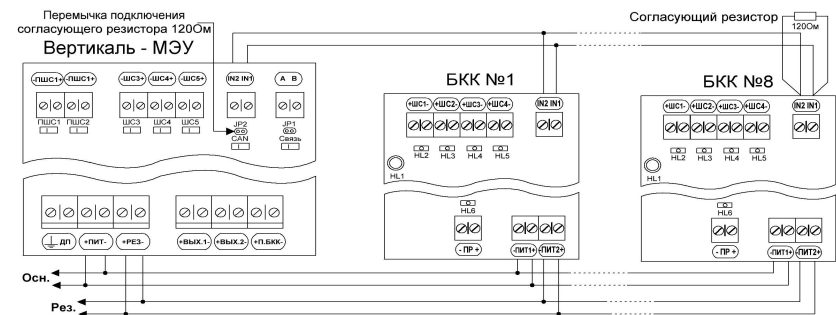


Рисунок 2б - Схема подключения БКК к МЭУ от общей цепи питания с резервированием

### Выход подключения исполнительных элементов «-ПР+»

Предназначен для подключения приводов исполнительных элементов устройств пожарной автоматики: электромагнитов, электродвигателей, реле и т.п. с напряжением управления 24 В. Выход является реверсивным, т.е предполагает автоматическую смену полярности напряжения управления (при определенном режиме работы). Режим реверса используется в случае, когда открывание/закрывание устройства

производится сменой полярности напряжения управления привода.

**Вход подключения основного источника питания: «-ПИТ1+»**

Предназначен для подключения основного источника питания 24 В для питания схемы БКК и исполнительных устройств.

**Вход подключения резервного источника питания: «-ПИТ2+»**

Предназначен для подключения устройства разделения питания или резервного источника для питания схемы БКК и исполнительных устройств. Используется в случае, когда питание БКК осуществляется от двух независимых вводов питания.

**4. ИНДИКАЦИЯ И ОРГАНЫ УПРАВЛЕНИЯ**

✓ «Пит/Неиспр» (HL1) – двухцветный, красно-зеленый светодиод. Выведен через отверстие на лицевой панели. Отображает связь БКК с МЭУ, неисправности БКК и внешних цепей, переход в режим программирования;

✓ «ШС1»...«ШС4» (HL2 – HL5) - красные, отображают состояние технологических шлейфов. Расположены на плате прибора под крышкой корпуса;

✓ «ПР» (HL6) - красный, отображает наличие питающего напряжения на вводе исполнительных устройств, неисправность привода. Расположен на плате прибора под крышкой корпуса.

Соответствие индикаторов состоянию оборудования показано в таблице 1.

Таблица 1

Индикатор	Состояние	Состояние устройства
Пит/Неиспр (HL1)	светится зеленым	все в норме, есть связь с МЭУ
	погашен	отсутствует связь с МЭУ
	короткие пульсации красным цветом	неисправность БКК или внешних цепей
	короткие погасания красного свечения	заклинена заслонка исполнительного устройства (нет сработки выключателя о положении исполнительного устройства (закрыто/открыто) спустя заданное время контроля)
	светится красным	прибор не запрограммирован
ШС1– ШС4 (HL2 - HL5)	погашен	технологический шлейф в норме
	пульсирует	неисправность шлейфа (обрыв, КЗ)
	светится	сработка в шлейфе
ПР(HL6)	погашен	питание и привод в норме
	пульсирует	обрыв или КЗ на выходе «-ПР+»
	светится	напряжение питания БКК ниже либо выше нормы

Таблица 2

№ перемычки	Адрес в системе							
	1	2	3	4	5	6	7	8
	Положение перемычки							
1	0	1	0	1	0	1	0	1
2	0	0	1	1	0	0	1	1
3	0	0	0	0	1	1	1	1

**Примечание:** Не допускается подключать к одному МЭУ БКК с одинаковыми системными адресами.

✓ после монтажа всех элементов ППКПУ и программирования проверьте работу БКК в составе системы.

**9. РЕКОМЕНДАЦИИ ПО ПРОЕКТИРОВАНИЮ И МОНТАЖУ**

При использовании концевых выключателей положения исполнительных элементов (открыт, закрыт) или кнопок с нормальным состоянием контактов, отличающимся от указанных в разделе 6 (например, вместо нормально-замкнутых нормально-разомкнутые), подключение к шлейфам осуществляется согласно рис.1.

**10. ПОРЯДОК РАБОТЫ С ПРИБОРОМ**

Допускается эксплуатация только полностью исправного прибора. В процессе эксплуатации необходимо чтобы индикатор «Пит/Неиспр» (HL1) постоянно светился зеленым цветом.

**11. НЕИСПРАВНОСТИ И СПОСОБЫ ИХ УСТРАНЕНИЯ**

Возможные неисправности и способы их устранения приведены в таблице 4:

Таблица 4

Характер неисправности	Вероятная причина.	Метод устранения.
При включении не светится индикатор «Пит/Неиспр» (HL1) и светодиоды на плате.	Отсутствует контакт в разъеме подключения питания, переплюсовка питания	Проверить контакт, проверить полярность питания
Пульсации индикатора «Пит/Неиспр» (HL1)	Согласно таб. 1 раздела 4 РЭ	
Прибор не реагирует на команды МЭУ	Перепутаны линии связи между БКК и МЭУ. Неверный адрес.	Проверить линию связи, установку адреса

Проконтролируйте сработку концевого выключателя открытого состояния. Время удержания кнопки будет определено как время подачи напряжения и контроля состояния «Клапан открыт». После этого нажмите и удерживайте кнопку «закрытие» до полного закрывания клапана и сработки концевого выключателя закрытого состояния. Время удержания кнопки будет определено как время контроля состояния «Клапан закрыт».

- *Режима 3* – нажмите и удерживайте кнопку «открытие». Время удержания кнопки определит длительность импульса, подаваемого на электромагнит. После этого нажмите и удерживайте кнопку «закрытие»: при нажатии, на электромагнит будет подано напряжение предварительно запрограммированной длительности (кнопкой «открытие»), а время удержания кнопки будет определено как время контроля состояния исполнительных элементов.

*В случае, если корректировка времен осуществляется без подключения к клапану (перед установкой на объекте), то для:*

- *Режима 1* – время удержания кнопки «открытие» будет определять время подачи управляющего напряжения и контроля состояния исполнительных элементов;
- *Режима 2* – время удержания кнопки «закрытие» будет определять время перехода в состояние «Клапан закрыт». Время удержания кнопки «открытие» будет определять время перехода в состояние «Клапан открыт»;
- *Режима 3* – время удержания кнопки «открытие» будет соответствовать длительности импульса, подаваемого на электромагнит, а время удержания кнопки «закрытие» будет соответствовать времени контроля состояния исполнительных элементов.

*Примечание.* Кнопка «открытие» подключается к «ШС3», «закрытие» – к «ШС4». Для правильного подключения кнопок смотри Рис.1.

Для завершения программирования снимите перемычку №5 и в течение 1 мин. восстановите адрес БКК.

## 8. ПОДГОТОВКА К РАБОТЕ

- ✓ Снимите крышку прибора и установите БКК в месте, предназначенном для эксплуатации.
- ✓ выполните необходимые подключения, в соответствии с предполагаемым режимом работы (см. раздел «Устройство, принцип и режимы работы»).
- ✓ подайте на прибор напряжение питания и произведите программирование параметров.
- ✓ установите адрес БКК в составе системы. Адрес устанавливается перемычками № 1 – 3 на плате БКК. Номера перемычек и их расположение показано на рисунке 3. Соответствие комбинации перемычек адресу приведено в таблице 2. Установленная перемычка соответствует «1», не установленная – «0».

Перемычки 1–5 – предназначены для задания адреса БКК при подключении к МЭУ и программирования режимов его работы. Перемычки № 1 – 3 задают адрес, № 5 – вход в режим программирования.

Расположение индикаторов и перемычек показано на рисунке 3.



Рисунок 3 - Расположение индикаторов и перемычек на плате БКК

## 5. КОМПЛЕКТНОСТЬ

Блок контроля клапанов «Вертикаль-БКК». Руководство по эксплуатации, упаковка, резистор 1,2 кОм ± 5% 0,125 Вт – 8 шт.

## 6. УСТРОЙСТВО, ПРИНЦИП И РЕЖИМЫ РАБОТЫ

**Устройство.** Конструктивно БКК изготовлен в металлическом корпусе со съемной крышкой. Под крышкой расположена электронная плата с клеммами подключения. БКК устанавливается на корпусе исполнительного устройства, в шкафу управления или в любом другом месте, удобном для подключения и эксплуатации.

**Принцип работы.** БКК является универсальным программируемым прибором. Назначение шлейфов, выхода, порядок взаимодействия с другими компонентами ППКПУ определяется режимами работы.

Работа БКК заключается в контроле технологических шлейфов и включении оборудования по командам МЭУ. Обмен информацией между БКК и МЭУ осуществляется по цифровой линии связи.

**Режимы работы.** Режимы работы БКК устанавливаются пользователем при программировании на стадии наладки. При использовании БКК в системе «Вертикаль» режимы работы задаются в программе-конфигураторе («ППКПУ «Вертикаль». Руководство пользователя»), а при использовании автономно – вручную перемычками на плате.

**Режим 1.** Используется при управлении противодымными, огнезадерживающими клапанами, дверями, шторами, световыми люками, электродвигателями, имеющими в качестве привода реверсивный двигатель с напряжением питания 24 В. Изменение направления движения привода осуществляется сменой полярности напряжения питания.

В качестве датчиков положения дверей, люков, штор, задвижек могут использоваться внешние концевые выключатели или выключатели, встроенные в механизм привода. Для опробования режимов работы к БКК подключаются внешние кнопки открывания и закрывания привода. При программировании данного режима для БКК можно установить активный режим работы концевых выключателей, т.е. подача напряжения на двигатель будет осуществляться до срабатывания концевого выключателя. Если выбран пассивный режим работы концевых выключателей, то они будут выполнять только информационную функцию, т.е. по их сработке на пульт управления «Вертикаль-ПУ» будет передана информация о состоянии клапана (открыт, закрыт, заклинен).

**Параметры режима:** Привод с номинальным напряжением управления 24 В и током не более 3 А. Время контроля состояния исполнительных элементов (открыт, закрыт, заклинен) по умолчанию – 55 сек. Схема подключения привода к БКК показана на рисунке 4.

Открытие и закрытие клапана в ручном режиме осуществляется соответствующими кнопками «открытие» и «закрытие». Нажатие кнопки «закрытие» в процессе открывания клапана приведет к остановке привода, а повторное нажатие – закроет клапан.

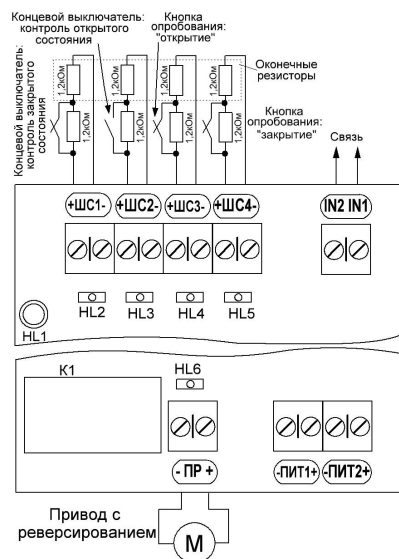


Рисунок 4 Схема подключения БКК в режиме 1

программировании БКК означают, что клапан не находится в начальном положении либо концевой выключатель не сработал. Для продолжения программирования закройте (откройте) клапан или устраните неисправность концевого выключателя.

4. Выберите необходимый режим работы БКК (см. раздел 6). Для этого установите переключки, как показано на рисунке 8.

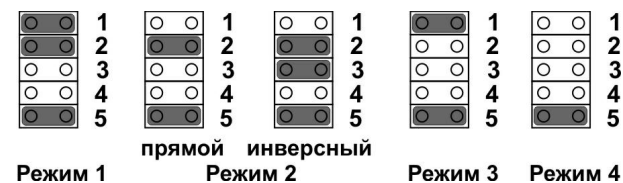


Рис.8 – Выбор режима работы БКК

Если был выбран 1-ый режим работы, то необходимо определить тип концевых выключателей переключками №3 и №4 для ШС2 и ШС1 соответственно. Если переключка установлена, то концевой выключатель будет активным (т.е. при его сработке БКК отключит питание привода).

5. Задайте время подачи управляющего напряжения и контроля состояния исполнительных элементов (открыт, закрыт, заклинен). Если времена, установленные по умолчанию (см. раздел 6), подходят, то для завершения программирования необходимо снять переключку №5 и в течение 1мин. восстановить адрес БКК.

Для корректировки времени подачи управляющего напряжения и контроля состояния исполнительных элементов (открыт, закрыт, заклинен) необходимо выполнить следующие действия для:

- **Режима 1** – проконтролируйте нахождение клапана (заслонки и т.д.) в закрытом состоянии и сработку концевого выключателя закрытого состояния. Нажмите и удерживайте кнопку «открытие» до полного открывания клапана (заслонки и т.д.) и сработки концевого выключателя открытого состояния. Время удержания кнопки будет определено как время подачи управляющего напряжения (открытие/закрытие) и контроля состояния исполнительных элементов.

- **Режима 2 (Прямое управление)** – нажмите и удерживайте кнопку «открытие» для подачи напряжения на привод и закрытия клапана. Время удержания кнопки будет определено как время подачи напряжения и контроля состояния «Клапан закрыт». Проконтролируйте сработку концевого выключателя закрытого состояния. Нажмите и удерживайте кнопку «закрытие» до полного открывания клапана и сработки концевого выключателя открытого состояния. Время удержания кнопки будет определено как время контроля состояния «Клапан открыт».

- **Режима 2 (Инверсное управление)** – нажмите и удерживайте кнопку «открытие» для подачи напряжения на привод и открытия клапана.

## 7. ПРОГРАММИРОВАНИЕ ПАРАМЕТРОВ

Для правильной работы БКК с противодымными, огнезадерживающими клапанами, дверями, шторами, световыми люками и электрозадвижками необходимо выполнить его программирование в соответствии с требуемыми функциями. Возможно программирование следующих параметров:

- ✓ выбор режима работы БКК;
- ✓ определение типа концевых выключателей (активный или пассивный) для 1-го режима работы;
- ✓ отключение неиспользуемых технологических шлейфов контроля концевых выключателей;
- ✓ корректировка времени подачи управляющего напряжения и контроля состояния исполнительных элементов (открыт, заклинен).

*При использовании БКК в системе «Вертикаль» программирование осуществляется в программе-конфигураторе (Подробно описано в «ППКПУ «Вертикаль». Руководство пользователя»). При использовании автономно – вручную переключками на плате.*

Для того, чтобы запрограммировать БКК вручную, необходимо выполнить следующие действия:

1. Подключить к БКК клапан (привод, концевые выключатели), кнопки опробования согласно выбранному режиму работы (см. Раздел 6). К неиспользуемым шлейфам подключить оконечные резисторы:

- 1,2 кОм вместо кнопок к ШС3 и ШС4;
- 300 Ом вместо концевых выключателей. После завершения программирования резисторы 300 Ом можно отключить.

При программировании БКК без клапана (перед установкой на объекте) привод к клеммам можно не подключать, но к «ШС1» и «ШС2» необходимо подключить оконечные резисторы, а к «ШС3» и «ШС4» кнопки согласно Рис.1.

2. Подать на БКК напряжение питания.

3. Войти в режим программирования, для чего установить переключку №5. При этом светодиод HL1 начнет пульсировать попеременно красным и зеленым цветом.

*Примечание 1.* Если светодиод HL1 в режиме программирования светится красным цветом, то возможны следующие причины:

- обнаружена неисправность шлейфов «ШС1» ... «ШС4»;
- при включении привода время переключения концевого выключателя начального положения, например закрытого состояния, превысило установленное время (клапан заклинен);
- не подключен привод при программировании «Режима 1» с активными концевыми выключателями.

Для продолжения программирования перечисленные выше несоответствия необходимо устранить.

*Примечание 2.* Пульсации светодиода HL1 красным цветом при

Схема подключения трехпроводного привода к ППКПУ "Вертикаль-БКК V-24" представлена на рисунке 5.

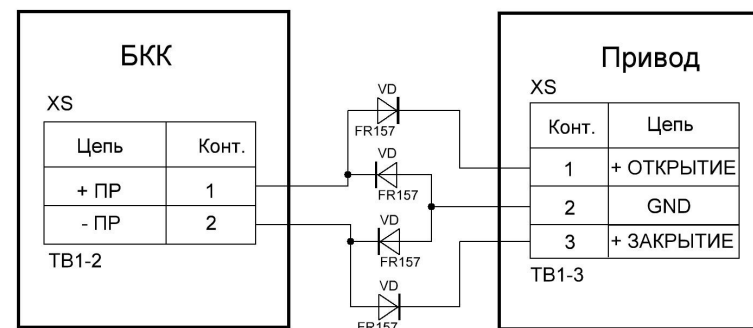


Рисунок 5 – Схема подключения трехпроводного привода к БКК

**Режим 2.** Используется при управлении противодымными клапанами, огнезадерживающими клапанами, дверями, шторами, световыми люками, имеющими в качестве привода комбинированное устройство, состоящее из двигателя и возвратной пружины: закрывание осуществляется двигателем, открывание – пружинной, или наоборот. Данный режим предполагает два варианта управления - прямой и инверсный. Например, при прямом управлении нормальное состояние при поданном напряжении на привод – закрыт, открытие происходит после снятия напряжения при помощи пружины, что соответствует противодымному клапану. При инверсном нормальное состояние – открыт, закрытие происходит после снятия напряжения при помощи пружины, что соответствует огнезадерживающему клапану. Вариант управления (прямой или инверсный) определяется при программировании БКК на стадии наладки системы.

В качестве датчиков положения клапанов, дверей, люков, штор, задвижек могут использоваться внешние концевые выключатели или выключатели, встроенные в механизм привода. Для опробования режимов работы устройства к БКК подключается внешняя кнопка.

*Параметры режима:* Привод с номинальным напряжением управления 24 В и током не более 3 А. Время контроля состояния исполнительных элементов по умолчанию: открытие – 25 сек от момента подачи управляющего сигнала, закрытие – 160 секунд. Для инверсного варианта управления – наоборот (открытие 160 сек, закрытие 25 сек). Схема подключения привода к БКК показана на рис.5.

При нажатии кнопки опробования происходит снятие напряжения с привода, при её повторном нажатии напряжение вновь подается на привод.

Схема подключения БКК в режиме 2 показана на рисунке 6.

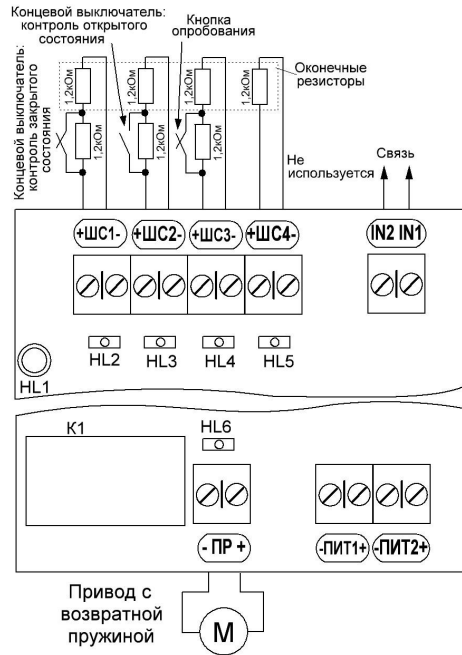


Рисунок 6 - Схема подключения БКК в режиме 2

**Режим 3.** Используется при управлении противодымными клапанами, огнезадерживающими клапанами, дверями, шторами, световыми люками, имеющими в качестве привода электромагнит (дроссель) включение которого, осуществляется кратковременной подачей напряжения.

В качестве датчиков положения клапанов, дверей, люков, штор, задвижек должны использоваться внешние концевые выключатели. Для опробования режимов работы устройства к БКК подключается внешняя кнопка.

**Параметры режима:** Привод с номинальным напряжением управления 24 В и током не более 3 А. Включение подачи напряжения на 2,5 с (по умолчанию). Время контроля состояния исполнительных элементов (открыт, закрыт, заклинен) по умолчанию – 10 с от момента подачи напряжения.

Схема подключения привода к БКК показана на рис. 7.

**Режим 4.** Используется при контроле шкафов силовой автоматики для приема от МЭУ команды на включение шкафа и передачи информации о: неисправности питания шкафа, работе шкафа в ручном режиме, включенного состояния шкафа, выхода автоматики на режим при включенном состоянии шкафа, выходе автоматики на режим (например, по сигнализатору потока воздуха).

Схема подключения БКК к контактам шкафа управления показана на рис.8.

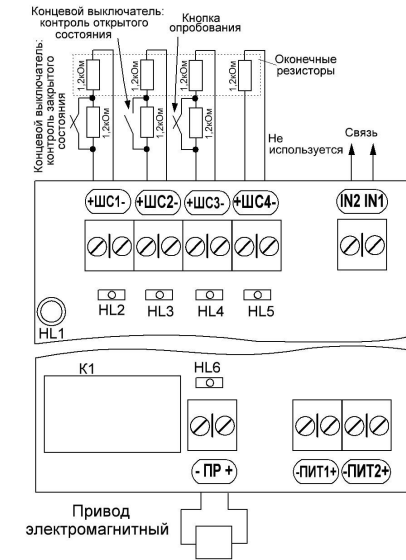


Рис.7 - Схема подключения БКК в режиме 3

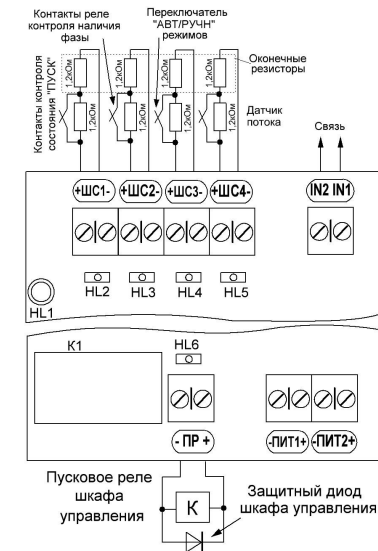


Рис.8 - Схема подключения БКК в режиме 4