

по эксплуатации. Гарантийный срок эксплуатации устанавливается 12 месяцев с даты выпуска. Гарантийный срок хранения 12 месяцев с момента изготовления.

По вопросам претензий обращаться по адресу:

Республика Беларусь, 220073 г. Минск, ул. Ольшевского 16Б, ООО «Авангардспецмонтажплюс», тел. 8(017) 2507499, e-mail: info@avsm.by

Обязательной сертификации не подлежит.

## 7. ПОРЯДОК УТИЛИЗАЦИИ

Продукция не представляет опасности для жизни, здоровья людей и окружающей среды. После окончания срока службы утилизация производится без принятия специальных мер защиты окружающей среды.

## 8. СВИДЕТЕЛЬСТВО О ПРИЕМКЕ

Считыватель «ЭКСНУ», заводской номер \_\_\_\_\_ соответствует требованиям технической документации ГЮИЛ.425729.003 и признан годным к эксплуатации.

Дата выпуска \_\_\_\_\_

Проверку прибора произвел \_\_\_\_\_ **МП**  
(подпись)

Упаковку прибора произвел \_\_\_\_\_  
(подпись)

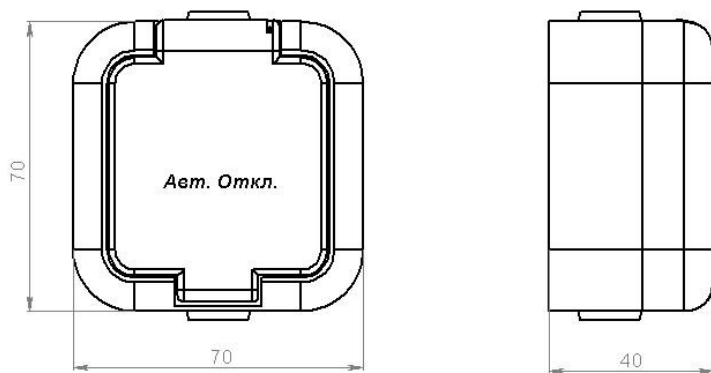


Рис. 4 Габаритные размеры считывателя.

ООО «АВАНГАРДСПЕЦМОНТАЖПЛЮС»

Республика Беларусь

**ПАСПОРТ**  
РУКОВОДСТВО ПО ЭКСПЛУАТАЦИИ  
ГЮИЛ.425729.003

**«ЭКСНУ»**  
Считыватель электронных ключей

Минск

## 1. НАЗНАЧЕНИЕ

Считыватель электронных ключей Touch Memory (TM) «ЭКСНУ» (далее считыватель) предназначен для удалённого включения/отключения режима автоматики ППКПиУ.

Также «ЭКСНУ» может использоваться для повышения помехозащищённости линии связи между «УКА» и «КДП». Считыватель преобразовывает сигналы интерфейса «1W» в сигналы интерфейса «CAN» и обратно с целью передачи их через область пространства с высоким уровнем помех.

На корпусе «ЭКСН-У» имеет считыватель электронного ключа I-Button .

## 2. ОСНОВНЫЕ ТЕХНИЧЕСКИЕ ХАРАКТЕРИСТИКИ

Характеристика	Значение
Напряжение питания	9-30В
Ток потребления, не более	25мА
Максимально допустимая ёмкость участка 1W линии	300пФ
Время задержки прохождения сигнала	50мкс
Диапазон рабочих температур:	от +0 до +40°C
Габаритные размеры, не более:	70x70x40 мм
Масса, не более:	0,1 кг
Средняя наработка на отказ:	не менее 20 000 ч
Установленный срок службы:	не менее 10 лет
Уровень электромагнитных помех в месте эксплуатации не должен превышать требований, соответствующих классу жесткости 2 по ГОСТ 30379.	
Содержание драгоценных металлов:	отсутствуют

## 3. УСТРОЙСТВО И ПРИНЦИП РАБОТЫ

«ЭКСНУ» состоит из платы и закреплённого на ней считывателя электронного ключа I-Button. На плате (рис.1) находятся два клеммника, к которым подводятся: питание, линия 1W (ЭК) и линия CAN. Светодиод VD (красный, находится на плате внутри корпуса) отображает обмен данными при работе преобразователя.

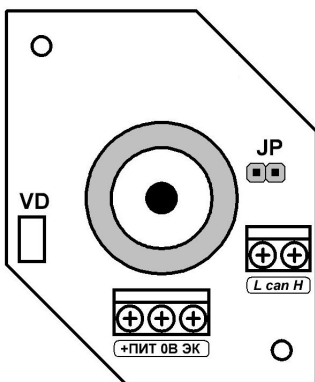


Рис. 1 Внешний вид платы считывателя.

### 3. СХЕМА ПОДКЛЮЧЕНИЯ

Считыватель подключаются к линии 1W как показано на рис.2. Питание на считыватель должно быть подано с линии питания УКА (КДП).

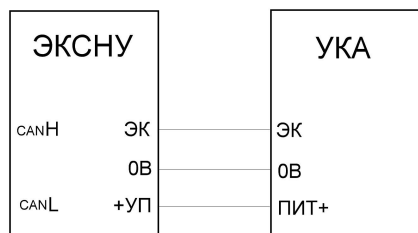


Рис. 2 Схема подключения считывателя.

При подключении нескольких считывателей необходимо выполнить объединение следующих линий всех «ЭКСНУ» (см. рисунок 3):

- canL;
- canH;
- +УП;
- 0В.

Линия CAN не должна иметь разветвлений, на ее концах (на первом и последнем считывателе) устанавливаются резисторы номиналом 120 Ом.

Подключение согласующего резистора 120 Ом на плате «ЭКСНУ» производится установкой перемычки JP (Рис.1).

Габаритные размеры считывателя показаны на рис.4.

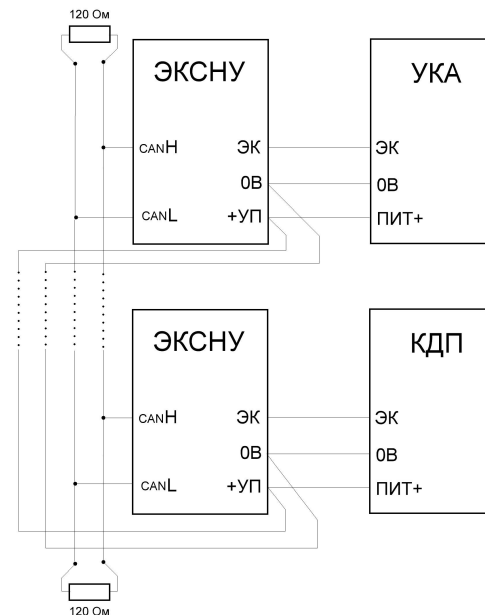


Рис. 3 Схема подключения считывателя для усиления линии.

### 4. ПРАВИЛА ХРАНЕНИЯ И ТРАНСПОРТИРОВАНИЯ

Считыватель следует хранить в сухом отапливаемом и вентилируемом помещении при температуре от 0 до +40°C, относительной влажности до 95% при температуре до +35°C, избегая механических воздействий и попадания влаги. Транспортировка устройства производится в упаковке, любым видом транспорта при температуре от -50 до +55°C и относительной влажности не более 93%.

После транспортирования при отрицательных температурах вскрытие упаковки можно производить только после выдержки в течение 24 ч в отапливаемом помещении.

### 5. КОМПЛЕКТ ПОСТАВКИ

Наименование	Количество
Считыватель электронных ключей «ЭКСНУ»	1
Паспорт	1
Упаковка групповая	1шт. на 50 считывателей

### 6. ГАРАНТИИ ИЗГОТОВИТЕЛЯ

Предприятие-изготовитель гарантирует соответствие продукции требованиям технической ГЮИЛ.425729.003 документации при соблюдении потребителем правил монтажа и эксплуатации, оговоренных в руководстве