

EAC



новатех

РУКОВОДСТВО ПО
ЭКСПЛУАТАЦИИ

Приборы приёмно-контрольные охранные
ПКО-8, ПКО-8Н
ТУ ВУ 190543080.020-2014



ЗАО “Новатех Системы Безопасности”

2021

Содержание

1	Назначение.....	3
2	Функциональные возможности.....	3
3	Технические характеристики.....	4
4	Состав приборов.....	5
5	Устройство и работа.....	5
	5.1 Описание приборов и внешних устройств.....	5
	5.2 Программирование приборов.....	10
	5.3 Режимы работы приборов.....	11
6	УКАЗАНИЕ МЕР БЕЗОПАСНОСТИ.....	11
7	Подготовка прибора к использованию.....	12
8	Техническое обслуживание.....	14
9	Текущий ремонт.....	15
10	Маркировка и пломбирование.....	15
11	Упаковка.....	15
12	Хранение.....	15
13	Транспортирование.....	16
14	Утилизация.....	16
Приложение А	Подключение внешних устройств к приборам.....	17
Приложение Б	Рекомендации по вводу проводов (кабелей) в корпус.....	18

Настоящее руководство по эксплуатации содержит сведения о принципе действия, технических характеристиках приборов приёмно-контрольных охранных **ПКО-8, ПКО-8Н** (далее – приборы) и указания, необходимые для их правильной и безопасной эксплуатации.

К монтажу и обслуживанию приборов должны допускаться лица, имеющие необходимую квалификацию и допуск к работе с электроустановками до 1000 В.

В связи с постоянной работой по совершенствованию приборов в их конструкцию могут быть внесены изменения, не отраженные в настоящей редакции «Руководства по эксплуатации»¹.

В данном документе использованы следующие сокращения:

КЗ – короткое замыкание;	СЗО – светозвуковой оповещатель;
ПКО – прибор приёмно-контрольный охранный;	СПИ – система передачи извещений;
ПО – программное обеспечение;	ШС – шлейф сигнализации;
ПУ – плата управления;	УД – устройство доступа;
ПЦН – пульт централизованного наблюдения;	ЭД – эксплуатационная документация.

¹ Актуальную ЭД можно найти на сайте ЗАО «Новатех Системы Безопасности» по адресу <http://www.novatekh.by>.

1 Назначение

Приборы предназначены для контроля состояния шлейфов охранной и (или) тревожной сигнализации с соответствующей индикацией состояния на лицевой панели и выдачи сигналов управления на светозвуковой оповещатель и ПЦН.

Приборы предназначены:

- для работы в автономном режиме (без подключения к ПЦН);
- для работы в составе СПИ «Новатех-РДО» путём передачи информации по каналам Ethernet (ПКО-8) и сотовой связи;

- для передачи SMS на мобильные телефоны.

Область применения приборов: системы охранно-тревожной сигнализации и управление контролем доступа, а также системы с совмещением функций вышеперечисленных систем. Приборы применяются для автономной и централизованной охраны от несанкционированных проникновений на таких объектах, как квартиры граждан, офисы, магазины и другие административные и производственные помещения.

Приборы предназначены для установки внутри охраняемого объекта и рассчитаны на круглосуточный режим работы. Конструкция прибора не предусматривает его использование в условиях воздействия агрессивных сред, пыли, а также в пожароопасных помещениях.

Внешний вид приборов приведён на заглавной странице.

Условное обозначение прибора при заказе и в других документах:

«Прибор приёмно-контрольный охранный ПКО-8 ТУ ВУ 190543080.020-2014».

2 Функциональные возможности

➤ Приборы обеспечивают:

- автономную работу без передачи сообщений;
- работу с СПИ «Новатех-РДО» по каналам Ethernet 10Base-T/100Base-TX (ПКО-8) и GPRS/UMTS/LTE/NB-IoT (в зависимости от исполнения установленной в прибор платы передачи извещения МПИ (далее – МПИ) в соответствии с таблицей 1);

Таблица 1 – Варианты исполнения МПИ

Наименование	Канал связи	Управление с телефона и отправка SMS
МПИ-1	GPRS/UMTS	Есть
МПИ-2, МПИ-3	GPRS/UMTS/LTE	Есть
МПИ-Н	NB-IoT (два активных канала)	Нет

- контроль 8 шлейфов охранной и тревожной сигнализации;
- определение четырёх состояний шлейфа:
 - «Обрыв», «Короткое замыкание», «Норма», «Срабатывание».
- разбиение в произвольном порядке шлейфов на 8 зон постановки/снятия;
- подключение до 4 УД (считывателей), с раздельной индикацией состояния каждой зоны;
- подключение СЗО;
- подключение 1 кнопки подтверждения снятия с охраны;
- индикацию состояния прибора (светодиоды на передней панели прибора, светодиоды устройства доступа, встроенный зуммер):
 - световую и звуковую индикацию неисправностей в приборе (отсутствие 230 В, разряд АКБ, неисправность в шлейфах, вскрытие прибора);
 - отображение состояния прибора: «На охране», «Тревога», «Неисправность»;
 - отображение наличия обмена данными с ПЦН;
- автовосстановление состояния ШС («На охране», «Снято») при пропадании и восстановлении питания прибора;
- контроль вскрытия корпуса прибора;
- постановку/снятие с охраны при помощи электронных ключей iButton, в т.ч. с защитой от копирования типа DS1961S;

- программирование ключей iButton «Хозяин», «ГЗ», «Монтер», «Обход»;
- функцию контроля персонала при работе в составе СПИ «Новатех-РДО»;
- выход питания внешних устройств;
- контроль состояния сетевого питания и АКБ, автоматический заряд батареи;
- подключение АКБ емкостью от 17 до 22 А·ч при использовании бокса Б-АКБ;
- автоматический переход на работу от резервного источника питания, в случае отключения напряжения сети 230 В, и обратно без выдачи тревожных извещений.
- Прибор позволяет подключать к ШС следующие типы извещателей:
 - тревожные кнопки с нормально замкнутыми или нормально разомкнутыми контактами;
 - охранные извещатели с нормально замкнутыми или нормально разомкнутыми контактами.
- Приборы программируются с ПЭВМ с помощью адаптера программирования АП-USB (не входит в комплект поставки).

3 Технические характеристики

Основные технические характеристики прибора приведены в таблице 2.

Таблица 2 – Технические характеристики приборов

		Параметр	Значение
Питание прибора	Сетевое	1. Номинальное напряжение питания (входное)	230 В, 50 Гц
		2. Отклонение напряжения от номинального значения, не более, %	-15...+10
		3. Ток потребления прибора от сети , 230 В без внешней нагрузки, мА, не более	50
		4. Мощность, потребляемая прибором, ВА, не более	40
Питание прибора	АКБ	1. Номинальные характеристики	12 В, 7 А·ч
		2. Номинальные характеристики при использовании бокса Б-АКБ	12 В, до 22 А·ч
		3. Средний ток потребления прибора от АКБ без внешней нагрузки, мА, не более	130
		4. Время работы прибора от АКБ в дежурном режиме, ч, не менее	24
		5. Ток заряда АКБ (при разряде до 10 В), А, не более	0,6
Шлейфы		1. Количество ШС	8
		2. Время реакции шлейфа (программируемое), мс	60, 250
		3. Оконечный резистор шлейфа, кОм	1,5±5%
		4. Дополнительный резистор охранного извещателя на четыре состояния, кОм	2,7±5%
		5. Сопротивление ШС, Ом, не более	330
		6. Сопротивление изоляции ШС, кОм, не менее	20
Каналы связи (интерфейс подключения к ПЦН)			Ethernet 10Base-T/100Base-TX (10/100 Мбит/с), GPRS/UMTS/LTE/NB-LoT
GPRS/UMTS/LTE/NB-LoT (в зависимости от типа установленной платы МПП, см. таблицу 1)			GSM 900/1800 UMTS 900/2100 LTE 800/1800/2600 NB-LoT 900 2 mini-SIM до 10 16
1. Канал сотовой связи:			
2. Количество подключаемых SIM-карт, шт., не более			
3. Типоразмер SIM-карт			
4. Количество программируемых на SIM-карту номеров для взаимодействия с мобильным телефоном			
5. Ёмкость внутреннего буфера, извещений, не менее			
MAC-адрес прибора (ПКО-8)			См. на верхней внутренней стенке корпуса прибора
Максимальное число ключей доступа в энергонезависимой памяти прибора	1. Ответственных лиц («Хозяин», «Обход»), шт.		32
	2. Группы задержания («ГЗ»), шт.		15
	3. Электромонтеров («Монтер»), шт.		15
Выход питания внешних устройств			12 В; до 0,5 А
Длина сегмента шины последовательного интерфейса для подключения выносных модулей:			100 1000
- кабель КСПВ 4х0,5, м			
- витая пара в экране 5 категории, м			12 В; до 0,1 А
Выход управления СЗО			до 14 В; до 0,05 А
Выход типа «Открытый коллектор», коммутационные параметры			
Кнопка «Подтверждение снятия»	1. Количество, шт.		1
	2. Максимальное расстояние от прибора, м		50

- пластикового корпуса;
- платы управления с платой индикации;
- блока питания;
- сетевого клеммника с предохранителем;
- платы МПИ¹;
- аккумулятора².

5.1.1.1 Корпус

Пластиковый корпус выполнен из ударопрочного пластика. Корпус снабжён снимающейся передней крышкой, которая фиксируется в закрытом положении винтом в нижней части корпуса. В средней части корпуса (слева) располагается сетевой клеммник с предохранителем для подключения прибора к сети 230 В и заземлению, а также элементы для ввода сетевого кабеля. Рядом с сетевым клеммником нанесена маркировка контактов данного клеммника. Также на основании корпуса имеются отверстия для вывода кабелей из прибора. Для вывода проводов за пределы корпуса в его основании имеются локальные утонения материала, которые при необходимости удаляются механическим способом. В средней части корпуса под платой управления закреплён блок питания прибора. На крышку корпуса выведены:

– светодиоды индикации состояния электропитания – «**Питание**», состояния прибора – «**Тревога**», «**Неисправность**», «**Связь**», состояния шлейфов группой из 8-х ШС.

5.1.1.2 Платы управления и индикации

Платы управления (см. рисунок ниже) и индикации установлены внутри корпусов приборов в центральной части. Платы реализуют функциональные возможности приборов. Плата управления имеет клеммы и разъёмы, назначение которых приведено в таблице 4.

На плате управления установлен микропроцессор, версия ПО которого указана на этикетке. Разъём **XP4 «Програм.»** предназначен для подключения адаптера программирования **АП-USB**.

² Комплектуется в соответствии с договором на поставку.

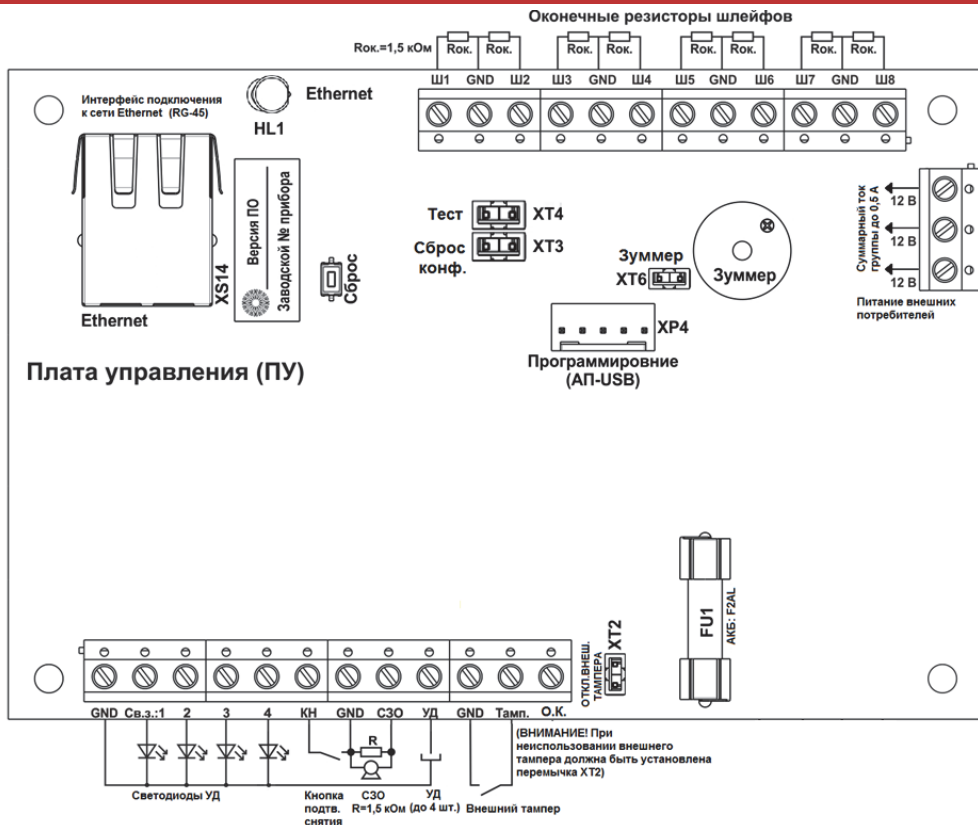


Таблица 4 - Назначение контактов клемм платы управления

Разъём	Контакт	Назначение	Разъём	Контакт	Назначение
XS2, XS3	+, -	Подключение АКБ	XS12	GND	Подключение общего провода
XS15	12 В/0,5А	Выходы питания внешних устройств		Св.з.: 1, 2	GND
	GND	Подключение общего провода			
XS5...XS8	Ш1...Ш8, GND	Подключение шлейфов 1 ... 8	XS13	Св.з.: 3, 4	Подключение светодиодов УД
	GND	Подключение общего провода			
XS9	СЗО	Подключение СЗО	XS14	КН.	Подключение кнопки «Подтверждение снятия»
	УД	Подключение УД			
XS11	GND	Подключение общего провода	ETHERNET		Подключение сети «Ethernet»
	Тамп.	Подключение шлейфа внешнего тампера			
	О.К.	Выход «открытый коллектор»			

Назначение перемычек, установленных на плате управления – приведено в таблице 5.

Таблица 5 - Назначение перемычек

Перемычка	Назначение	Перемычка	Назначение
XT2 «ОТКЛ. ВНЕШ. ТАМПЕРА»	Отключение контроля шлейфа внешнего тампера, подключаемого к контакту «Тамп.». Снята – есть контроль. Установлена – нет контроля.	XT4	Не используется (снята).
XT3 «Сброс конф.»	Сброс конфигурации прибора к настройкам по умолчанию. Снята – сброс настроек не требуется. Порядок использования перемычки см. в разделе «Сброс настроек».	XT6 «Зуммер»	Использование встроенного зуммера. Снята – отключён. Установлена – подключён.

Кнопка «Сброс» предназначена для перезапуска прибора.

Назначение предохранителей, установленных на плате управления, приведено в таблице 6.

Таблица 6 - Назначение предохранителей

Предохранитель	Назначение
FU1 (F2AL250V)	Защита от перегрузки прибора при питании от АКБ

На плате индикации установлены светодиоды для световой индикации состояния приборов, на плате управления зуммер для звуковой сигнализации и светодиод для световой индикации подключения к Ethernet (ПКО-8). Назначение и характеристики светодиодов прибора, УД, зуммера и СЗО приведены в таблицах 7 и 8 соответственно.

Тампер (на ПИ) предназначен для контроля вскрытия корпусов приборов.

Таблица 7 - Назначение и характеристики светодиодов

Светодиод	Действие	Состояние
«1»...«8»	- не светится Зелёный цвет (ШС не на охране): - светится постоянно - вспышка длительностью 0,5 сек. 1 раз в секунду - вспышки 4 раза в секунду	ШС в норме или отключён Срабатывание извещателя в ШС с определением 4-х состояний Обрыв ШС Замыкание ШС
	Красный цвет (ШС на охране): - светится постоянно - вспышка длительностью 0,5 сек. 1 раз в секунду - вспышки 4 раза в секунду - вспышка длительностью 0,2 сек. 1 раз в секунду	ШС на охране Постановка на охрану ШС, задержка на вход или выход Тревога в ШС Память тревоги
«Питание»	Зелёный цвет - светится постоянно - вспышка длительностью 0,5 сек. 1 раз в секунду	Питание от сети 230 В, АКБ в норме Питание от сети 230 В, АКБ разряжена или отсутствует
	Красный цвет - светится постоянно - вспышка длительностью 0,5 сек. 1 раз в секунду - вспышка длительностью 0,2 сек. 1 раз в 10 секунд	Нет сети 230 В, питание от АКБ Разряд АКБ при отсутствии основного питания Питание от разряженного АКБ, прибор отключен
«Связь»	- не светится Зелёный цвет - светится постоянно	Работа на ПЦН отключена Есть связь с ПЦН
	- светится постоянно, кратковременно гаснет на 200 мс - вспышка длительностью 0,5 сек. 1 раз в секунду Красный цвет - светится постоянно	Индикация обмена с ПЦН Связь с ПЦН только по одному из каналов Нет связи с ПЦН
«Тревога»	- вспышки 4 раза в секунду	Тревога в приборе или ШС
«Неисправность»	- вспышка длительностью 0,5 сек. 1 раз в секунду	Неисправность в приборе (отсутствие 230 В, разряд АКБ, срабатывание тампера, обрыв или КЗ СЗО, обрыв или КЗ светодиода УД)
	- вспышки 4 раза в секунду	Прибор в режиме конфигурирования
«УД» (Зона 1, 2, 3, 4)	- не светится	Зона не на охране
	- светится непрерывно	Все ШС зоны стоят на охране
	- вспышки 4 раза в секунду	Тревога в зоне или приборе
	- вспышка длительностью 0,5 сек. 1 раз в секунду	Ставится на охрану или зона не готова к постановке
	- вспышка длительностью 200 мс	Считан неизвестный ключ
«Ethernet»	- две вспышки длительностью по 200 мс	Считан ключ «Монтёр» или постановка на охрану
	- три вспышки длительностью по 200 мс	Считан ключ «ГЗ» или снятие с охраны
	- длинная вспышка	Отказ в постановке на охрану
«Ethernet»	- не светится	Нет подключения к сети Ethernet
	- светится или мигает	Есть подключение к сети Ethernet

Таблица 8 – Звуковая сигнализация прибора (зуммер, СЗО)

Прибор	Сигналы	Состояние
Зуммер	- короткие сигналы с длинными паузами	Неисправность в приборе
	- один короткий сигнал	Считан неизвестный ключ
	- два коротких	Взятие на охрану ключом «Хозяин» или отметка ключом «Монтёр»
	- три коротких	Снятие с охраны ключом «Хозяин» / отметка ключом «ГЗ» / нажатие кнопки «Подтверждение снятия»
	- один длинный	Отказ в постановке на охрану
	- короткие сигналы с короткими паузами	Предупреждение о необходимости нажатия кнопки «Подтверждение снятия»
СЗО	- постоянный сигнал	Тревога
	- постоянный сигнал	Тревога

Подключения внешних устройств к платам управления приборов приведены в п.п. 5.1.3 – **Ошибка! Источник ссылки не найден.** и в Приложении А.

5.1.2 Аккумулятор

Аккумулятор располагается в нижней части корпуса приборов. Имеет ёмкость до 7 А·ч. АКБ подключается с помощью двух изолированных проводников с клеммами, отходящими от платы управления. Красный проводник подключается к клемме «+» АКБ, а чёрный – к «-».

Возможно подключение АКБ ёмкостью от 17 до 22 А·ч с использованием бокса Б-АКБ.

5.1.3 Устройство доступа УД-2/5

Устройство доступа УД-2/5 (далее – УД) является внешним устройством и предназначено для считывания электронных ключей, индикации процесса обработки ключей, а также индикации общего состояния соответствующей зоны: «**Норма**», «**Охрана**», «**Тревога**».

В таблице 7 приведены характеристики состояний работы светодиода УД.

Назначения выводов УД – см. таблицу 9.

Таблица 9 – Назначение выводов УД-2/5

Цвет провода	Назначение вывода	Цвет провода	Назначение вывода	Цвет провода	Назначение вывода
Синий	Сигнальный УД	Жёлтый	Катод светодиода	Зелёный	Тампер
Белый	Общий УД	Чёрный	Анод светодиода		

ВНИМАНИЕ! Расцветка проводов других типов УД, а также данного типа, но разных производителей может отличаться от приведённой в данной таблице, будьте внимательны при установке, руководствуйтесь справочной информацией из ЭД на данные типы УД!

5.1.4 Адаптер программирования АП-USB

Адаптер программирования АП-USB (далее – адаптер) является внешним устройством. Адаптер предназначен для подключения приборов к ПЭВМ, для последующего их конфигурирования. Подключается адаптер к разъёму ХР4 «Програм.» на плате управления.

Основные технические характеристики адаптера и принцип работы с ним приведены в ЭД, прилагаемой к нему.

5.1.5 Бокс Б-АКБ

Бокс Б-АКБ (далее – бокс) предназначен для установки АКБ ёмкостью до 22 А*ч.

Бокс состоит из металлического корпуса, внутри которого установлены клеммная колодка с предохранителем к которой присоединены провода для подключения к АКБ. На боковой стенке корпуса установлен тампер для контроля открытия крышки корпуса.

Бокс предназначен для монтажа на вертикальную поверхность внутри охраняемого объекта. Конструкция бокса не предусматривает его использование в условиях воздействия агрессивных сред, пыли, а также в пожароопасных помещениях.

Перед использованием бокса требуется соединить бокс с ПКО и подключить АКБ.

Для соединения с ПКО используются провода из комплекта бокса. Чёрный провод одним концом подключается к клемме «АКБ-» блока, а вторым концом с ножевой клеммой к чёрному проводу предназначенному для подключения АКБ к плате ПКО. Красный провод одним концом подключается к клемме «АКБ+» блока, а вторым концом с ножевой клеммой к красному проводу предназначенному для подключения АКБ к плате ПКО.

Для подключения АКБ внутри бокса используются черный провод с О-образным наконечником для подключения к клемме «-» АКБ и красный провод с О-образным наконечником для подключения к клемме «+» АКБ. Несоблюдение полярности подключения может вывести ПКО из строя.

При необходимости контроля вскрытия корпуса необходимо соединить проводом (не входит в комплект) сечением не менее 0,3 мм² клемму «Тампер» бокса с клеммой «Тамп.» ПКО.

5.1.6 Плата передачи извещений МПИ

Плата МПИ предназначена для связи прибора с ПЦН по беспроводным каналам связи. Тип канала связи в зависимости от исполнения МПИ – см. таблицу 1. МПИ представляет собой плату, которая устанавливается в корпус прибора и подключается к разъёму «МПИ» на печатной плате прибора. На плате МПИ расположен держатель SIM-карт на две SIM-карты. В зависимости от исполнения к МПИ подключаются одна или две антенны для связи с ПЦН.

5.2 Программирование приборов

Приборы конфигурируются при помощи ПЭВМ с использованием адаптера программирования АП-USB (п.п. 5.1.4) и специализированного программного обеспечения (далее – конфигурактор).

5.2.1 Сброс настроек

Сброс настроек на настройки по умолчанию производится следующим образом:

- откройте прибор (тампер прибора должен быть нарушен);
- замкните перемычку ХТЗ «Сброс конф.»;
- включите или перезапустите прибор;
- после окончания внутреннего теста снимите перемычку, прибор сбросит настройки и перезапустится.

После сброса настроек на настройки по умолчанию потребуется заново инициализировать ключи доступа с защитой от копирования.

5.2.2 Инициализация ключей с защитой от копирования

Для привязки ключа доступа с защитой от копирования типа DS1961S к приборам требуется записать уникальный код прибора в ключ. Ключ с защитой от записи может использоваться только с одним прибором.

Для записи уникального кода прибора в ключ приложите ключ к считывателю УД прибора в режиме конфигурирования прибора (светодиод «Неисправность» мигает с частотой 4 Гц).

5.3 Режимы работы приборов

5.3.1 Автономный режим работы

В автономном режиме работы приборы осуществляют контроль за состоянием шлейфов сигнализации с выдачей сигналов «Тревога» и «Неисправность» с помощью средств оповещения (СЗО, встроенного зумера) без передачи сигналов на ПЦН.

Приборы в автономном режиме работы могут выполнять функции охранной сигнализации, а также контроля и управления доступом.

Постановка/снятие с охраны шлейфов охранной и тревожной сигнализации происходит сразу после предъявления ключа «ХОЗЯИН» или спуста установленное время (если программируется задержка).

Для организации работы приборов в автономном режиме необходимо в конфигураторе отключить использование каналов Ethernet и мобильной связи.

5.3.2 Режим работы в составе СПИ или на мобильный телефон

Данный режим характеризуется тем, что передача тревожных и служебных извещений от приборов на приёмную станцию ПЦН осуществляется по каналу мобильной связи и/или каналу Ethernet (ПКО-8). В данном режиме приборы также может осуществлять двухсторонний обмен извещениями между ПКО и мобильным телефоном (передача SMS-сообщений о состоянии ПКО, дистанционная постановка/снятие с охраны).

Для организации работы прибор в составе СПИ необходимо в конфигураторе включить использование каналов Ethernet и мобильной связи и настроить параметры связи с ПЦН.

ВНИМАНИЕ! Время доставки извещения на ПЦН и мобильные телефоны зависит от загруженности сети сотового оператора. SMS проходят через SMS-центр сотового оператора. Срок и правила хранения SMS в SMS-центре определяются конкретным оператором.

6 УКАЗАНИЕ МЕР БЕЗОПАСНОСТИ



ВНИМАНИЕ: ПРИ МОНТАЖЕ И ЭКСПЛУАТАЦИИ ПРИБОРОВ НЕОБХОДИМО СТРОГО СОБЛЮДАТЬ ТРЕБОВАНИЯ ТЕХНИЧЕСКИХ НОРМАТИВНО-ПРАВОВЫХ АКТОВ ПО ЭЛЕКТРОБЕЗОПАСНОСТИ.

К РАБОТАМ ПО МОНТАЖУ, УСТАНОВКЕ И ОБСЛУЖИВАНИЮ ПРИБОРОВ ДОЛЖНЫ ДОПУСКАТЬСЯ ЛИЦА, ИМЕЮЩИЕ НЕОБХОДИМУЮ КВАЛИФИКАЦИЮ И ДОПУСК К РАБОТАМ С ЭЛЕКТРОУСТАНОВКАМИ ДО 1000 В.

ПРИ ХРАНЕНИИ И ТРАНСПОРТИРОВАНИИ ПРИБОРОВ ПРИМЕНЕНИЕ СПЕЦИАЛЬНЫХ МЕР БЕЗОПАСНОСТИ НЕ ТРЕБУЕТСЯ.

МИНИМАЛЬНОЕ РАСТояНИЕ ВОКРУГ ПРИБОРОВ ДЛЯ ОБЕСПЕЧЕНИЯ НЕОБХОДИМОЙ ВЕНТИЛЯЦИИ ДОЛЖНО БЫТЬ НЕ МЕНЕЕ 5 см.

ЗАПРЕЩАЕТСЯ УСТАНОВКА И ЭКСПЛУАТАЦИЯ ПРИБОРОВ ВО ВЗРЫВООПАСНЫХ И ПОЖАРООПАСНЫХ ЗОНАХ, ХАРАКТЕРИСТИКА КОТОРЫХ ПРИВЕДЕНА В «ПРАВИЛАХ УСТРОЙСТВА ЭЛЕКТРОУСТАНОВОК».

ПРЕДОСТЕРЕЖЕНИЕ: МОНТАЖ ПРИБОРОВ, СМЕНУ ПРЕДОХРАНИТЕЛЕЙ, А ТАКЖЕ ПРОФИЛАКТИЧЕСКИЕ РАБОТЫ И ОСМОТР ПРОИЗВОДИТЬ ТОЛЬКО ПОСЛЕ ОТКЛЮЧЕНИЯ ПРИБОРОВ ОТ СЕТИ 230 В И АККУМУЛЯТОРНОЙ БАТАРЕИ. ДАННОЕ ТРЕБОВАНИЕ РАСПРОСТРАНЯЕТСЯ И НА РАБОТЫ ПО ОБСЛУЖИВАНИЮ И ПРОВЕРКЕ СОСТОЯНИЯ ПРИБОРОВ.

КОРПУС БЛОКА ПИТАНИЯ ПРИБОРОВ ДОЛЖЕН БЫТЬ НАДЕЖНО ЗАЗЕМЛЁН. ЗНАЧЕНИЕ СОПРОТИВЛЕНИЯ СОЕДИНЕНИЯ МЕЖДУ ЗАЗЕМЛЯЮЩИМ ВИНТОМ И КОНТУРОМ ЗАЗЕМЛЕНИЯ НЕ ДОЛЖНО ПРЕВЫШАТЬ 0,1 ОМ.

ЭЛЕКТРИЧЕСКИЕ ПРОВОДА ДОЛЖНЫ БЫТЬ ПРЕДОХРАНЕНЫ ОТ ВОЗМОЖНОГО НАРУШЕНИЯ ИЗОЛЯЦИИ В МЕСТАХ ОГИБАНИЯ ОСТРЫХ КРОМОК.

НЕ ДОПУСКАЕТСЯ ПЕРЕКРЫТИЕ ВЕНТИЛЯЦИОННЫХ ОТВЕРСТИЙ ТАКИМИ ПРЕДМЕТАМИ, КАК, НАПРИМЕР, ГАЗЕТЫ, СКАТЕРТИ, ЗАНАВЕСКИ И Т.П., ЧТО ПРЕПЯТСТВУЕТ НОРМАЛЬНОЙ ВЕНТИЛЯЦИИ ПРИБОРА.

НЕ ДОПУСКАЕТСЯ РАЗМЕЩЕНИЕ НА ПРИБОРАХ КАКИХ-ЛИБО ИСТОЧНИКОВ ОТКРЫТОГО ПЛАМЕНИ, НАПРИМЕР, СВЕЧЕЙ.

ПРИБОРЫ НЕ ДОЛЖНЫ БЫТЬ ПОДВЕРГНУТЫ ВОЗДЕЙСТВИЮ КАПЕЛЬ ИЛИ БРЫЗГ И НИКАКИЕ ЁМКОСТИ С ЖИДКАСТЯМИ ТАКИЕ, КАК, НАПРИМЕР, ВАЗЫ НЕ ДОЛЖНЫ БЫТЬ УСТАНОВЛЕНЫ НА ПРИБОРАХ.

ЗАПРЕЩАЕТСЯ ИСПОЛЬЗОВАТЬ САМОДЕЛЬНЫЕ ПРЕДОХРАНИТЕЛИ И ПРЕДОХРАНИТЕЛИ, НЕ СООТВЕТСТВУЮЩИЕ НОМИНАЛЬНОМУ ЗНАЧЕНИЮ.

7 Подготовка приборов к использованию

7.1 Общие требования к установке

Прежде чем приступить к монтажу и вводу в эксплуатацию приборов, необходимо внимательно ознакомиться с данным руководством по эксплуатации.

Приборы устанавливаются на стенах или других конструкциях внутри охраняемого объекта в местах, защищённых от воздействия атмосферных осадков, возможных механических повреждений и доступа посторонних лиц. МЕСТО УСТАНОВКИ ДОЛЖНО ОБЕСПЕЧИВАТЬ УДОБСТВО РАБОТЫ С ПРИБОРАМИ И ПОДКЛЮЧЕНИЕ К ПИТАЮЩЕЙ СЕТИ. ПРИБОРЫ ИМЕЮТ ОДНО ЭКСПЛУАТАЦИОННОЕ ПОЛОЖЕНИЕ, КОГДА ПЛОСКОСТЬ ЛИЦЕВОЙ ПАНЕЛИ РАСПОЛОЖЕНА ВЕРТИКАЛЬНО.

Шнур для подключения приборов к сети 230 В поставляется и подключается к прибору организацией, осуществляющей установку приборов на объекте. ДЛЯ ПОДКЛЮЧЕНИЯ ПРИБОРОВ К СЕТИ 230 В ДОЛЖЕН ИСПОЛЬЗОВАТЬСЯ ТРЁХЖИЛЬНЫЙ ГИБКИЙ ШНУР, СООТВЕТСТВУЮЩИЙ ГОСТ 7399-80 С ПРОВОДАМИ, ИМЕЮЩИМИ ДВОЙНУЮ ИЗОЛЯЦИЮ. НОМИНАЛЬНОЕ СЕЧЕНИЕ ЖИЛЫ ПРОВОДА 0,75 ММ². Шнур питания от сети 230 В подключается к сетевой колодке, расположенной слева от платы управления. ПРОВОД ЗАЗЕМЛЕНИЯ ПОДКЛЮЧАЕТСЯ К СРЕДНЕМУ КОНТАКТУ СЕТЕВОЙ КОЛЮДКИ. Сетевой шнур необходимо завести через специальное отверстие с элементом фиксации (прижимом).

Сопротивление ШС, без учёта оконечного резистора, должно быть не более 330 Ом. Сопротивление изоляции шлейфа должно быть не менее 20 кОм. В последнем извещателе каждого шлейфа должен быть оконечный резистор номиналом 1,5 кОм. Если используются шлейфы с 4-мя состояниями, то в каждом извещателе данного шлейфа, параллельно контактам извещателя, должен быть установлен дополнительный резистор номиналом 2,7 кОм. Извещатели в таких шлейфах должны быть нормально-замкнутыми.

Устройства доступа, как правило, устанавливаются за пределами охраняемого помещения (у входной двери) на расстоянии не более 100 м от прибора. Если необходимо подключить несколько устройств доступа параллельно, то суммарная длина соединительных проводов не должна превышать указанной цифры.

Выносная кнопка «Подтверждение снятия» с нормально-разомкнутыми контактами устанавливается в скрытом месте на расстоянии не более 50 м от прибора. Сопротивление шлейфа кнопки «Подтверждение снятия» должно быть не более 300 Ом.

Все входные и выходные цепи подключаются к приборам в соответствии со схемами подключения (Приложение А) и рисунком платы управления с помощью клеммных колодок, расположенных на плате управления.

Ввод проводов (кабелей) внутрь корпуса следует производить в соответствии с рекомендациями, изложенными в Приложение Б.

Аккумуляторная батарея устанавливается внутри корпуса прибора после его монтажа на объекте. АКБ подключается с помощью двух изолированных проводников, отходящих от платы управления прибора. Красный проводник должен быть подключён к клемме "+" АКБ. ПОДКЛЮЧЕНИЕ АКБ В НЕВЕРНОЙ ПОЛЯРНОСТИ МОЖЕТ ПРИВЕСТИ К ВЫХОДУ ПРИБОРА ИЗ СТРОЯ.

7.2 Рекомендации по применению проводов для монтажа

Для организации ШС и других подключений рекомендуется применять провода марки НВМ, КСПВ или их экранированные аналоги, или провода таких марок, как КМВВ, КМВЭВ, КМВЭФ или других, обладающих аналогичными параметрами.

Для организации шины последовательного интерфейса рекомендуется применять провод марки КСПВ или витую пару.

7.3 Монтаж и общая подготовка прибора к работе

- Произвести визуальный осмотр прибора.
- Проверить комплектность прибора на соответствие паспортным данным.
- Открутить винт, фиксирующий крышку прибора и снять её.
- Просверлить в стене два отверстия (разметка отверстий – см. Рисунок 1).

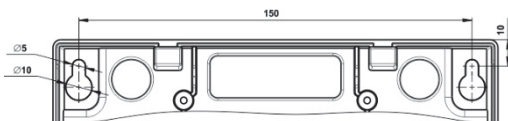


Рисунок 1 - Установочный чертёж корпуса прибора

ВНИМАНИЕ! При необходимости крепления корпуса на три точки, третью точку крепления следует располагать в нижней части корпуса за АКБ. Отверстие в корпусе и стене сверлится в данной плоскости в произвольном месте.

- В отверстия вкрутить шурупы и подвесить на них прибор. При использовании трёх точек крепления третий шуруп вкручивается после расположения прибора на стене.
- Подключить сетевой шнур с проводом заземления к сетевому клеммнику соблюдая правильность подключения проводов (фазовый провод – «Ф»; заземление – контакт, обозначенный специальным знаком; нулевой провод – «Н»).

ВНИМАНИЕ! Не допускается подменять защитное заземление занулением.

- Подключить устройство оповещения, соблюдая полярность, в соответствии со схемой подключения прибора (см. – 5.1.1.2). В случае применения устройства оповещения с низким внутренним сопротивлением установить последовательно с ним диод типа FR157 или аналогичный.
- Подключить устройства доступа к соответствующим контактам платы управления прибора.
- Подключите (при необходимости) МПИ к разъёму «ППИ» платы управления прибора.
- Подключить кнопку «Подтверждение снятия» (при необходимости) к соответствующим контактам платы управления прибора.
- Подключить шлейфы сигнализации с включёнными в них извещателями в соответствии со схемой подключения приборов. Каждый тип извещателей включать в шлейфы сигнализации в соответствии со схемой подключения извещателей – Приложение А.
- Подключить Ethernet-кабель при работе на ПЦН.
- Вставить SIM-карты при работе на ПЦН.
- Разместить в корпусе прибора аккумуляторную батарею и подключить её.
- После окончания монтажа проверить правильность соединений, наличие, исправность и соответствие номиналов предохранителей.
- Закрыть крышку прибора и зафиксировать её винтом.

7.3.1 Пуск и тестирование прибора

- Включите источник питания 230 В и АКБ – светодиод «ПИТАНИЕ» засветится **зелёным** цветом.
- Измерьте напряжение на клеммах 12В/0,5А платы управления прибора. Оно должно быть равно (12±2) В.
- Отключите прибор от сети 230 В при подключённой АКБ. Не позже, чем через 10 сек светодиод «ПИТАНИЕ» засветится **красным** цветом.

7.3.1.1 Тестирование шлейфов

- Снимите ШС с охраны.
- Отсоедините сигнальный провод ШС. Светодиод шлейфа должен мигать **зелёным** цветом с частотой 4 Гц.
- Закоротите клеммы шлейфа. Светодиод шлейфа должен мигать **зелёным** цветом с частотой 1 Гц.
- Восстановите шлейф.
- Повторите предыдущий пункт для остальных ШС.

7.3.1.2 Тестирование сирены

Сделайте срабатывание по шлейфу. Проконтролируйте звучание сирены.

7.3.1.3 Проверка постановки/снятия с охраны зон и системы в целом

Необходимые условия для постановки ШС на охрану: ШС в состоянии **«Норма»**, тампер прибора закрыт, шлейф СЗО в состоянии **«Норма»** (подключён резистор 1,5 кОм), подключены светодиоды УД используемых зон, есть связь с ПЦН (при работе на ПЦН) и выносными модулями.

Описание типов и свойств ШС приведены в таблицах программирования.

Постановка ШС на охрану производится приложением запрограммированного ключа **«Хозяин»** к УД, при этом светодиоды шлейфов начнут мигать **красным** цветом с частотой 1 Гц, а затем загорятся **красным** цветом постоянно. При разбиении прибора на несколько зон, постановка производится отдельно своим ключом для каждой зоны.

Снятие с охраны производится приложением запрограммированного ключа **«Хозяин»** к УД, при этом светодиоды снимаемых ШС погаснут. При разбиении прибора на несколько зон, снятие производится отдельно своим ключом для каждой зоны. При запрограммированной кнопке **«Подтверждения снятия»**, после приложения ключа **«Хозяин»** к УД, нажмите на кнопку **«Подтверждения снятия»** в течение времени, отведённого на подтверждение.

Во всех случаях некорректного снятия с охраны и нарушения шлейфов в режиме **«Охрана»**, кроме шлейфов с задержкой на вход, возникает тревога.

8 Техническое обслуживание

Во время выполнения работ по техническому обслуживанию необходимо соблюдать меры безопасности, приведенные в разделе 6.

Эксплуатационно-технический персонал, в обязанности которого входит техническое обслуживание приборов, должен хорошо знать их конструкцию и режимы эксплуатации.

Для обеспечения надёжной работы приборов в течение длительного периода эксплуатации необходимо своевременно проводить регламентные работы, примерный объём которых приведен в Таблице 12.

Таблица 12 – Перечень регламентных работ по техническому обслуживанию приборов

Виды и последовательность работ			
Регламентные работы №1 (один раз в месяц) Профилактический осмотр	<ul style="list-style-type: none"> • отключить прибор от сети 230 В; • открыть крышку прибора; • отсоединить АКБ от прибора; • произвести внешний осмотр; • проверить корпус прибора, крепёжные винты на надёжность контактных соединений, отсутствие механических повреждений и следов коррозии на металлических деталях; • удалить грязь и пыль с поверхностей прибора; • проверить ёмкость АКБ; • подключить АКБ к прибору; • закрыть крышку прибора; • подключить прибор к сети 230 В. 	Регламентные работы №2 (один раз в шесть месяцев) Проверка технического состояния и работоспособности	<ul style="list-style-type: none"> • произвести внешний осмотр, проверить состояние крепления, надёжность контактных соединений, удалить грязь, пыль и влагу с поверхности прибора. • проверить функционирование прибора согласно п.п.7.3.1: <ul style="list-style-type: none"> – в автономном режиме работы (п. 5.3.1); – в режиме работы на ПЦН (п. 5.3.2).

9 Текущий ремонт

Текущий гарантийный (не гарантийный) ремонт приборов осуществляется на предприятии-изготовителе. Ремонт прибора должен производиться только в условиях технической мастерской персоналом, имеющим квалификацию не ниже 4 разряда.

В Таблице 13 приведён перечень возможных неисправностей приборов.

Таблица 13 - Перечень неисправностей

Неисправность	Причина	Способ устранения
Не горит светодиод «ПИТАНИЕ»	Прибор не подключён к сети 230 В	Включить прибор в сеть
	Неисправна плавкая вставка в цепи 230 В	Заменить плавкую вставку
	Неисправен светодиод «ПИТАНИЕ»	Сдать прибор в ремонт
Светодиод состояния ШС мигает зелёным цветом	Неисправность ШС	Восстановить ШС
В момент приложения ключа iButton нет сигнала зуммера и отображения считывания светодиодом УД	Неисправность соединительных цепей между УД и прибором	Проверить соединительные цепи
	Неисправен светодиод УД	Заменить УД

10 Маркировка и пломбирование

Каждый прибор имеет следующую маркировку:

- товарный знак, наименование предприятия изготовителя;
- условное наименование прибора и номинальные значения параметров;
- степень защиты, обеспечиваемая оболочкой;
- обозначение ТУ и единый знак обращения на рынке государств-членов Таможенного союза;
- заводской номер прибора, дата его изготовления и версия ПО (на плате управления и упаковке).

На платах управления и индикации приклеены пломбировочные этикетки, при отклеивании которых нарушаются и не восстанавливаются надписи на их поверхностях. На этикетках нанесены: условный знак, характеризующий предприятие, серийный номер изделия и версия ПО микроконтроллера (на ПУ).

11 Упаковка

Приборы упакованы в потребительскую тару – картонную коробку.

Габаритные размеры грузового места не более - (280x190x100) мм.

Масса грузового места не более - 2 кг.

12 Хранение

Приборы должны храниться в упаковке предприятия изготовителя в закрытых или других помещениях с

естественной вентиляцией без искусственно регулируемых климатических условий, при температуре окружающего воздуха от минус 50°C до плюс 50°C и относительной влажности воздуха до 98% при температуре 35°C без конденсации влаги.

В помещениях для хранения приборов не должно быть пыли, паров кислот, щелочей, агрессивных газов и других вредных примесей, вызывающих коррозию.

13 *Транспортирование*

Транспортирование приборов должно осуществляться в упакованном виде в контейнерах, закрытых железнодорожных вагонах, герметизированных отсеках самолетов, а также автомобильным транспортом с защитой от прямого воздействия атмосферных осадков и пыли в соответствии с правилами перевозки грузов, действующими на каждом виде транспорта.

Транспортирование приборов должно осуществляться при температуре от минус 50°C до плюс 50°C и относительной влажности воздуха не более 98% при 35°C.

После транспортирования при отрицательных температурах воздуха приборы перед включением должны быть выдержаны в нормальных условиях в течение не менее 24 ч в упаковке предприятия изготовителя.

14 *Утилизация*

ВНИМАНИЕ! ПРИ ДЕМОНТАЖЕ ПРИБОРОВ НЕОБХОДИМО СТРОГО СОБЛЮДАТЬ ТРЕБОВАНИЯ ТЕХНИЧЕСКИХ НОРМАТИВНО-ПРАВОВЫХ АКТОВ ПО ЭЛЕКТРОБЕЗОПАСНОСТИ. ВСЕ РАБОТЫ ПО ДЕМОНТАЖУ ПРИБОРОВ ПРОИЗВОДИТЬ ТОЛЬКО ПОСЛЕ ОТКЛЮЧЕНИЯ ИХ ПИТАЮЩИХ И СИГНАЛЬНЫХ ЦЕПЕЙ, ЗАЗЕМЛЯЮЩИЙ ПРОВОД ОТСОЕДИНЯТЬ В ПОСЛЕДНЮЮ ОЧЕРЕДЬ!

Приборы не содержат в своих конструкциях материалов опасных для окружающей среды и здоровья человека и не требуют специальных мер при утилизации.

По истечении срока службы приборы утилизируются с учетом содержания драгоценных металлов:

Драгоценный металл	Содержание драгоценных металлов в приборе*
Золото, г	0,07267
Серебро, г	0,08774
Палладий, г	0,00014

* Фактическое содержание драгоценных металлов определяется после списания прибора на основании сведений предприятий по переработке вторичных драгоценных металлов.

Приложение А

Подключение внешних устройств к прибору

(Справочное)

А.1 Подключение извещателей к ШС приборов

ВНИМАНИЕ! В конце ШС устанавливается оконечный резистор 1,5 кОм.

При подключении нескольких извещателей к ШС суммарное сопротивление ШС без учёта выносного резистора должно быть не более 330 Ом, а сопротивление утечки между проводами ШС не менее 20 кОм.

➤ Схема подключения извещателей с нормально-замкнутыми контактами показана на Рисунке А.1.

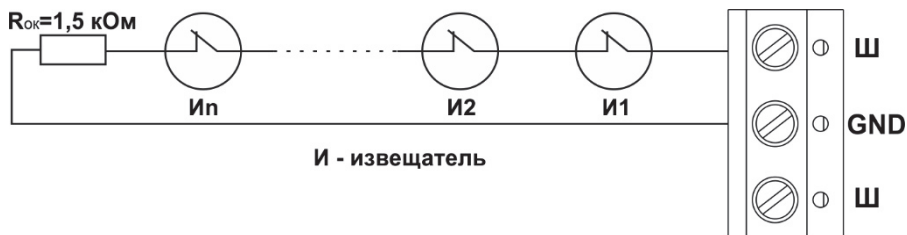


Рисунок А.1

➤ Схема подключения извещателей с нормально-разомкнутыми контактами показана на Рисунке А.2.

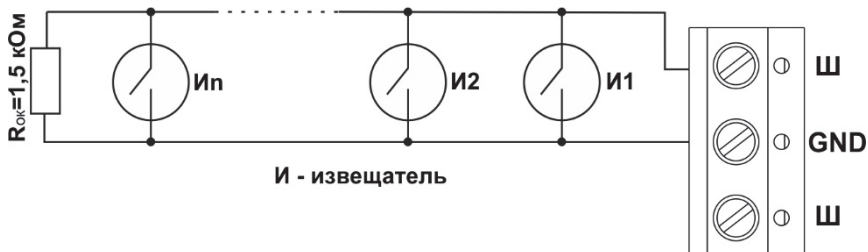


Рисунок А.2

➤ Схема подключения извещателей с нормально-замкнутыми выходными контактами в шлейф с определением четырёх состояний показана на Рисунке А.3.

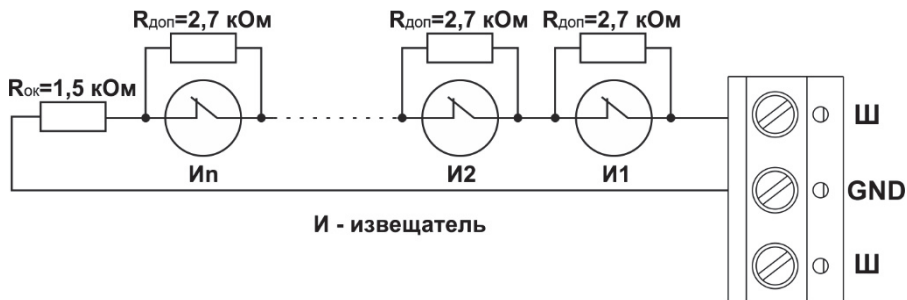


Рисунок А.3

Приложение Б Рекомендации по вводу проводов (кабелей) в корпус

(Справочное)

На Рисунке Б.1 представлены возможные места ввода проводов (кабелей) в корпус. Места ввода, заглушенные в начальном состоянии, необходимо предварительно очистить от материала.

ВНИМАНИЕ! БУДЬТЕ ВНИМАТЕЛЬНЫ И ОСТОРОЖНЫ ПРИ ДОРАБОТКЕ ОСНОВАНИЯ КОРПУСА (ПРОДЕЛКА ОТВЕРСТИЙ ДЛЯ ПРОВОДОВ И ДОПОЛНИТЕЛЬНОГО КРЕПЕЖА), СОБЛЮДАЙТЕ ПРАВИЛА ТЕХНИКИ БЕЗОПАСНОСТИ!

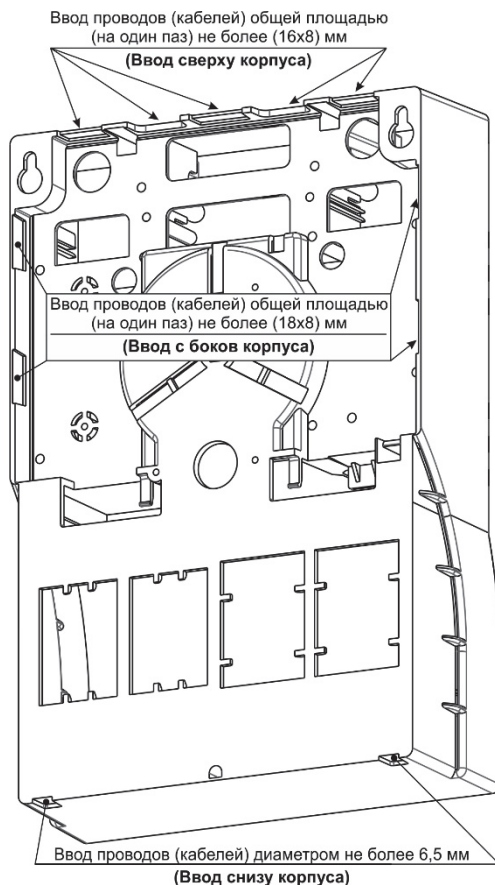


Рисунок Б.1 – Рекомендуемые места ввода проводов (кабелей) в корпус

ВНИМАНИЕ! Свободные участки провода, введенные в корпус, не должны превышать 50% от длины провода, необходимого для подключения. При необходимости использования большего запаса провода, излишки провода необходимо располагать в других местах, например, в распределительных коробках, щитах.

