

**ИЗВЕЩАТЕЛЬ ОХРАННЫЙ
РУЧНОЙ РАДИОКАНАЛЬНЫЙ
«КТС-ДР»**

**Этикетка
БФЮК.464511.001-03 ЭТ**

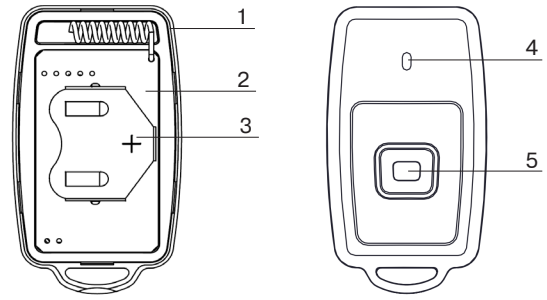


Рисунок 1

1 ОБЩИЕ СВЕДЕНИЯ

1.1 Извещатель охранный ручной радиоканальный «КТС-ДР» (радиокнопка тревожной сигнализации, далее – извещатель) предназначен для ручного формирования команды управления и извещений и их передачи (режим работы) по радиоканалу в соответствии с протоколом «Риэлта-Контакт-ДР» блоку приемно-контрольному (далее – БПК) или средству сбора и обработки информации (далее – ССОИ).

1.2 Извещатель может работать в одностороннем (для работы с несколькими БПК) или двустороннем (для работы с одним БПК) режиме в соответствии с конфигурацией, установленной при регистрации. (См. п.6 «Регистрация в БПК»).

1.3 Извещатель не требует получения разрешений на приобретение, использование и не подлежит регистрации.

1.4 В извещателе имеется одна кнопка для передачи двух команд управления: короткое и длинное нажатие. Отправка команды управления происходит сразу после отпускания кнопки.

1.5 Для обмена радиосигналами между извещателем и БПК используются две частоты – основная и резервная. Переход на резервную частоту автоматический.

1.6 Состояние извещателя отображается двухцветным светодиодным индикатором.

1.7 Извещатель формирует и обеспечивает передачу по радиоканалу извещения «Разряд батареи» при снижении напряжения питания батареи ниже 2,4_{±0,4} В.

1.8 Извещатель устойчив к воздействиям электромагнитных помех по ГОСТ 30379-2017 с уровнем для технических средств, используемых в промышленных обстановках. При превышении указанных уровней в месте эксплуатации, качество функционирования сигнализатора не гарантируется.

1.9 Индустриальные радиопомехи, создаваемые извещателем, соответствуют нормам для технических средств, применяемых в жилых коммерческих и легких промышленных обстановках по ГОСТ 30379-2017.

2 ТЕХНИЧЕСКИЕ ХАРАКТЕРИСТИКИ

Таблица 1

Параметр	Значение
Диапазон частот	868,7 до 869,2 МГц
Мощность излучения, не более	25 мВт
Тип элемента питания	CR2450 3В, 1 шт.
Степень защиты, обеспечиваемая оболочкой по ГОСТ 14254-2015	IP54
Продолжительность работы извещателя от элемента питания при условии использования извещателя при температуре +25°C и при средней частоте применения два раза в сутки, не менее	12 месяцев
Габаритные размеры, не более	38 x 67 x 18 мм
Масса, не более	0,025 кг
Средний срок службы	8 лет
Условия эксплуатации	
Диапазон рабочих температур	от минус 20 до +55 °С
Допустимая относительная влажность при температуре +25 °С, без конденсации влаги	до 98 %

3 КОМПЛЕКТНОСТЬ

Комплект поставки извещателя приведен в таблице 2.

Таблица 2

Обозначение	Наименование	Кол.
БФЮК.464511.012	Извещатель охранный ручной радиоканальный «КТС-ДР»	1 шт.
БФЮК.464511.001-03 ЭТ	Батарея литиевая CR2450	1 шт.
	Извещатель охранный ручной радиоканальный «КТС-ДР». Этикетка	1 экз.

4 КОНСТРУКЦИЯ

Конструктивно извещатель выполнен в виде брелока, состоящего из основания и крышки (1) с установленной кнопкой и печатной платой (2). На печатной плате расположен держатель батареи (3). На крышке корпуса расположены: светодиодный индикатор (4), кнопка для передачи команды управления (5).

5 ИНДИКАЦИЯ

Режимы включения индикатора в зависимости от состояния извещателя представлены в таблице 3.

Таблица 3

Состояние извещателя	Индикация	Примечание
Режим регистрации	Периодическое включение индикатора зелёного цвета в течение 4 с	
Успешная регистрация/переход в режим связывания	Включение индикатора красного цвета на 3 с	
Нажатие кнопки извещателя в дежурном режиме	Короткая вспышка индикатора зелёного цвета	
Индикация длинного нажатия	Включение индикатора красного цвета	Зажатие кнопки более 2 с
Индикация начала ввода комбинации перехода в режим связывания	Включение индикатора зелёного цвета	Зажатие кнопки более 4 с
Нажатие кнопки доставлено, батарея в норме	Включение индикатора зелёного цвета на 1 с	
Нажатие кнопки не доставлено	Попеременное включение красного и зелёного индикаторов в течение 3 с	Отсутствует связь с БПК
Нажатие кнопки доставлено, батарея разряжена	Включение индикатора красного цвета на 1 с	Необходимо заменить батарею, если отсутствует индикация
Память тревоги	Периодическое включение светового индикатора красным цветом каждые 15 с в течение 15 минут	Произошла передача команды управления на БПК

6 ВВОД В ЭКСПЛУАТАЦИЮ (РЕГИСТРАЦИЯ В БПК)

В одностороннем режиме работы после отпускания кнопки извещатель передает свое состояние несколько раз. В двустороннем режиме работы после отпускания кнопки извещатель передает свое состояние с шифрованной подписью конкретному БПК и ожидает подтверждение доставки. При необходимости извещатель повторяет передачу несколько раз.

Если устройство уже зарегистрировано в двустороннем режиме, то комбинация перевода извещателя в режим связывания сопровождается сбросом устройства (см.п.6.4) и переводом в процесс регистрации до успешного связывания. Если устройство уже зарегистрировано в одностороннем режиме, то комбинация перевода извещателя в режим связывания переводит в процесс регистрации, в отсутствии успешной регистрации или успешной регистрацией в одностороннем режиме, перейдет в рабочий режим.

Режим «Связывание» предназначен для регистрации извещателя в БПК и обмена служебной информацией.

6.1 Подготовьте БПК к регистрации извещателя в соответствии с инструкцией на БПК.

6.2 Вскройте корпус извещателя, установите батарею в держатель, закройте корпус извещателя, при установленной батарее вскрывать корпус не требуется.

6.3 Нажмите и отпустите на извещателе кнопку. Извещатель будет периодически включать индикатор зеленого цвета, что свидетельствует о его нахождении в режиме регистрации.

При успешной регистрации включится индикатор красного цвета на 4 с.

Время нахождения извещателя в режиме регистрации ограничено 4 с.

6.4 Отсутствие указанной индикации говорит о необходимости сброса предыдущей регистрации извещателя. Для этого выполните следующие действия:

6.4.1 Зажмите на извещателе кнопку на 4 с до включения световых индикаторов сначала красного, затем зеленого цвета.

6.4.2 Отпустите, а затем три раза коротко нажмите на извещателе кнопку с интервалом не более 2 с.

Каждое нажатие будет сопровождаться включением светового индикатора зеленого цвета.

6.4.3 Периодическое включение индикатора красного цвета на 3 с подтверждает переход в режим связывания.

Примечание – Максимальная дальность передачи достигается, если во время передачи держать извещатель вертикально (как показано на рис.1), вытянув руку в сторону расположения блока и не закрывая антенну ладонью или пальцами. Если извещатель находится вблизи тела, например, в кармане, то дальность передачи существенно снижается.

7 ХРАНЕНИЕ И ТРАНСПОРТИРОВАНИЕ

7.1 Извещатель в упаковке предприятия-изготовителя следует транспортировать любым видом транспорта в крытых транспортных средствах на любые расстояния в соответствии с правилами перевозки грузов, действующими на соответствующих видах транспорта.

7.2 Условия транспортирования извещателя должны соответствовать условиям хранения 3 по ГОСТ 15150-69.

7.3 Условия хранения извещателя в транспортной таре должно соответствовать условиям 1 по ГОСТ 15150-69.

7.4 Время готовности извещателя к работе после транспортирования в условиях, отличных от условий эксплуатации, – не менее 6 ч.

8 ГАРАНТИИ ИЗГОТОВИТЕЛЯ

8.1 ООО «НПП РИЭЛТА» гарантирует соответствие извещателя требованиям технических условий БФЮК.464511.001 ТУ при соблюдении правил транспортирования, хранения, монтажа и эксплуатации.

8.2 Гарантийный срок хранения – 63 месяца со дня изготовления извещателя.

8.3 Гарантийный срок эксплуатации – 60 месяцев со дня ввода в эксплуатацию в пределах гарантийного срока хранения.

8.4 Извещатель, у которого во время гарантийного срока при условии соблюдения правил эксплуатации и монтажа будет обнаружено несоответствие техническим требованиям, ремонтируется в ООО «НПП РИЭЛТА».

Примечание – Гарантийные обязательства не распространяются на батареи литиевые.

9 СВИДЕТЕЛЬСТВО О ПРИЕМКЕ И УПАКОВЫВАНИИ

Извещатель охранный ручной радиоканальный «КТС-ДР» БФЮК.464511.012,

номер партии _____, изготовлен в соответствии с действующей технической документацией, признан годным для эксплуатации и упакован в ООО «НПП РИЭЛТА».

Ответственный за приемку и упаковывание

Представитель ОТК _____

месяц, год

Сделано в России

Изм. 0 от 20.12.2024
v.2.0.2

ООО «НПП РИЭЛТА», www.rielta.ru
197046, Россия, г. Санкт-Петербург, Петроградская наб., д. 34, лит. Б, пом. 1-Н
Тел. /факс: +7 (812) 233-03-02, +7 (812) 703-13-60, rielta@rielta.ru
Тех. поддержка: тел. +7 (812) 233-29-53, +7 (812) 703-13-57, support@rielta.ru